



HAL
open science

Les puits à eau protohistoriques de la fin de l'âge du Bronze du site de “ Pré de Nuits ” à Nuits-Saint-Georges (Bourgogne, Côte-d'Or)

Guillaume Maza, Katinka Zipper, Thierry Argant, Carole Blomjous, Benoît
Montandon

► To cite this version:

Guillaume Maza, Katinka Zipper, Thierry Argant, Carole Blomjous, Benoît Montandon. Les puits à eau protohistoriques de la fin de l'âge du Bronze du site de “ Pré de Nuits ” à Nuits-Saint-Georges (Bourgogne, Côte-d'Or). Fabienne Olmer; Réjane Roure. Les Gaulois au fil de l'eau. Actes du 37^e colloque de l'Association française pour l'étude de l'âge du Fer (Montpellier, 7-11 mai 2013), Mémoires (39), Ausonius Éditions, pp.1005-1030, 2015, 978-2-35613-133-1. hal-02095415

HAL Id: hal-02095415

<https://hal.univ-lyon2.fr/hal-02095415v1>

Submitted on 14 Feb 2023

HAL is a multi-disciplinary open access archive for the deposit and dissemination of scientific research documents, whether they are published or not. The documents may come from teaching and research institutions in France or abroad, or from public or private research centers.

L'archive ouverte pluridisciplinaire **HAL**, est destinée au dépôt et à la diffusion de documents scientifiques de niveau recherche, publiés ou non, émanant des établissements d'enseignement et de recherche français ou étrangers, des laboratoires publics ou privés.



Distributed under a Creative Commons Attribution - NonCommercial - NoDerivatives 4.0
International License

Les puits à eau protohistoriques de la fin de l'âge du Bronze du site de "Pré de Nuits" à Nuits-Saint-Georges (Bourgogne, Côte d'Or)

Guillaume Maza, Katinka Zipper, Carole Blomjous, Thierry Argant, Benoit Montandon

La fouille d'archéologie préventive réalisée au lieu-dit "Pré de Nuits" à Nuits-Saint-Georges (Bourgogne, Côte-d'Or) a livré une occupation protohistorique comprenant une série de puits à eau datée par le mobilier céramique de la transition entre l'âge du Bronze et le Premier âge du Fer (Hallstatt B2-3/Hallstatt C), sous-jacente à un sanctuaire péri-urbain d'époque gallo-romaine de la fin du 1^{er} s. p.C.¹. L'opération s'inscrit dans un contexte archéologique bien connu pour la période romaine, puisque localisée à moins d'un kilomètre au nord-est de l'agglomération antique des "Bolards", surtout célèbre pour son sanctuaire monumental². Les témoins de la période protohistorique étaient en revanche plus discrets, exception faite des découvertes plus anciennes de La Tène moyenne et finale réalisées sous le sanctuaire antique³. Les vestiges se rapportaient à un enclos, vraisemblablement à l'origine de la zone sacrée, et à une fosse scellée par un sol d'argile rubéfiée, dont le comblement livrait plus d'une centaine de vases enfouis après avoir été brisés et brûlés, indices probables de pratiques cultuelles⁴. Les périodes plus anciennes de l'âge du Bronze et du Premier âge du Fer faisaient jusqu'à présent défaut. L'intérêt des découvertes de "Pré de Nuits" tient de fait autant à leur chronologie fixée à la fin de l'âge du Bronze qu'à leur nature. Dans le cadre du thème retenu dans ce colloque, les vestiges hydrauliques mis au jour sur le site apportent ainsi de "l'eau au moulin" concernant le dossier de l'approvisionnement en eau des habitats protohistoriques. Cette question a fait l'objet de deux synthèses d'importance concernant le quart nord-est⁵ et le quart sud-ouest de la Gaule⁶. Ces enquêtes se basent toutefois sur des corpus réduits, respectivement 59 et 39 puits, pour la plupart datés entre les II^e et I^{er} s. a.C., donnant ainsi d'autant plus d'importance aux neuf puits à eau de Nuits-Saint-Georges.

L'OCCUPATION PROTOHISTORIQUE

L'occupation protohistorique dont il sera question occupe un ancien cône de déjection formé par les alluvions fluviales du Meuzin au pied du massif calcaire de la Côte, qui matérialise la bordure occidentale du fossé Bressan (fig. 1). Le terrain naturel montre un léger pendage en direction du chenal. Il se compose d'un gravier et cailloutis en calcaire jaune, légèrement rosé (comblanchien) ou oxydé, principalement anguleux, ayant subi un transport relativement faible, inclus dans une matrice sablo-gravillonneuse comprenant parfois des petits nodules d'argile (US07). Les vestiges se concentrent principalement dans la moitié nord-est de l'emprise de fouille (fig. 2). Ils sont implantés dans une boucle du Meuzin et sont, pour la plupart, installés dans l'ancien lit du cours d'eau. C'est notamment le cas des neuf puits à eau, creusés dans le fond du paléochenal, qui perforent une argile marbrée de couleur brun-roux (US06), contenant des traces de manganèse uniformément réparties, et qui scelle les graviers fluviaux. Les vestiges sont nettement plus rares au sud, en bordure du paléochenal, où ils s'installent en revanche au sein d'un limon argileux fin, de couleur brun, comportant des traces d'oxydation, de nombreuses vacuoles infra-millimétriques, ainsi que quelques tessons de céramique, de rares calcaires épars (taille d'environ 3 cm) et des charbons de bois (US04). Malgré des structures bien conservées, aucun niveau de sol

1. Maza *et al.* 2011b ; Maza *et al.* 2011a. La fouille archéologique a été réalisée par la société Archeodunum entre le 20 juin et le 15 juillet 2005 sur une superficie de 3200 m². Dirigée par G. Maza, elle fait suite à un diagnostic effectué par l'Inrap en 2002.

2. Pommeret, éd. 2001 ; Provost, éd. 2009b.

3. Mordant 2009.

4. Pommeret, éd. 2001 ; Barral & Guillaumet 2001 ; Joly & Barral 2008.

5. Delatour-Nicloux 1997.

6. Verdin 2011 ; Verdin *et al.* 2012.

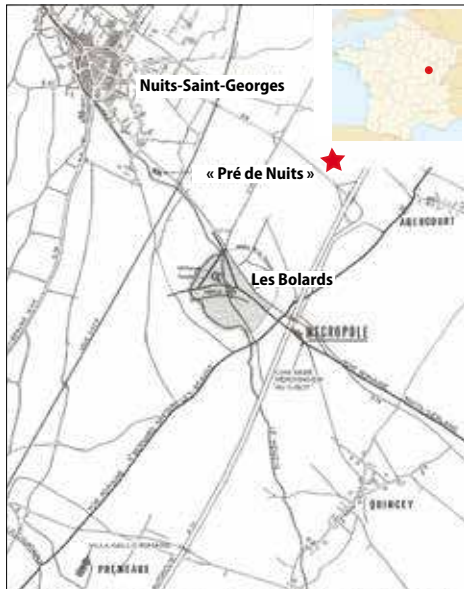


Fig. 1. Localisation du site de Pré de Nuits (DAO. E. Soutter, C. Blomjous).

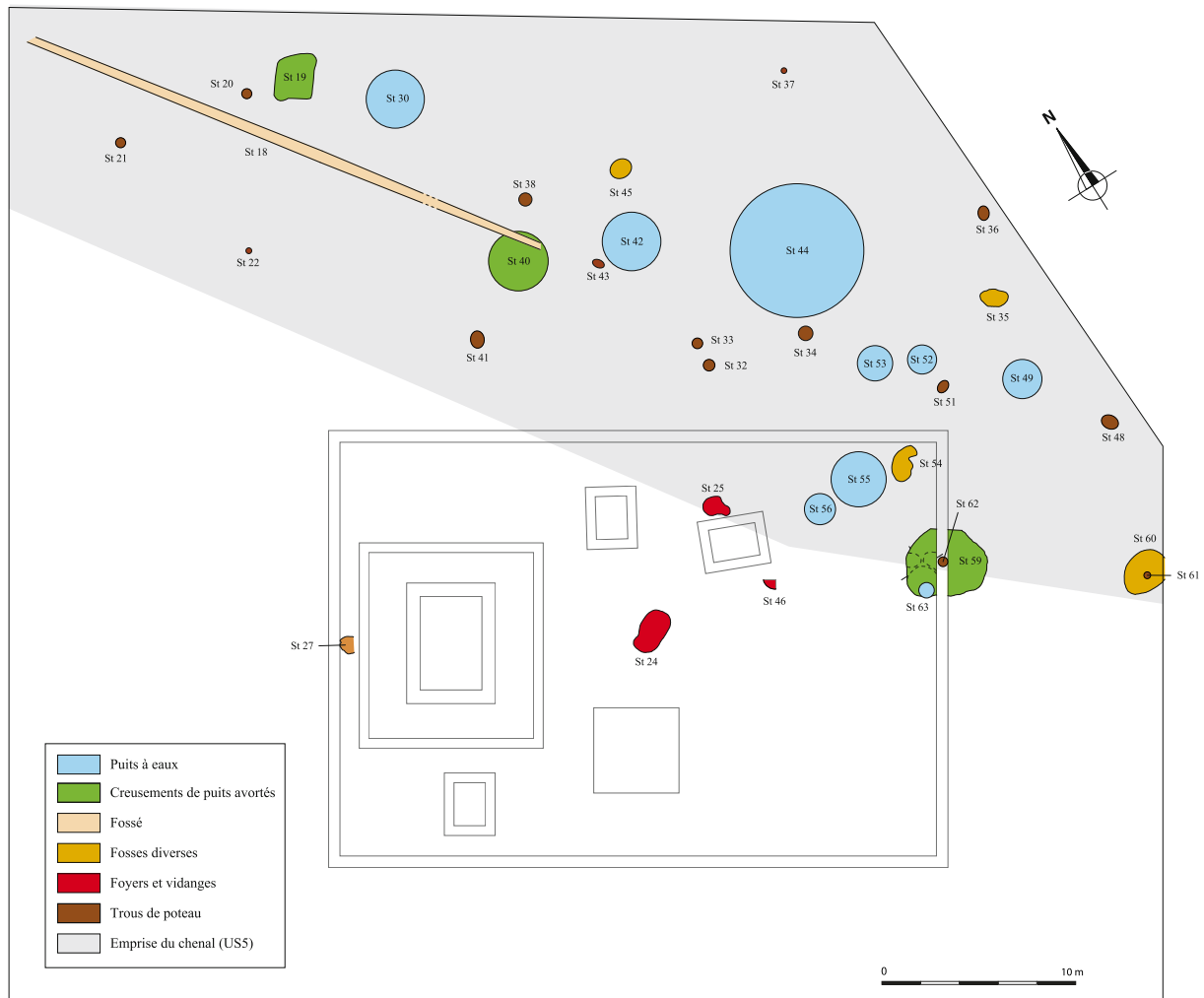


Fig. 2. Plan général des vestiges protohistoriques (DAO. E. Soutter).

n'a été identifié en lien avec ces vestiges. Ils apparaissent à une altitude moyenne de 229,40 m contre 230,50 m pour ceux postérieurs de la période antique.

Signalons par ailleurs que les investigations conduites sur ce gisement ont souffert de nombreuses contraintes, au premier rang desquelles figure sa non-reconnaissance lors des sondages archéologiques, ainsi que d'importantes remontées de la nappe phréatique, qui ont perturbé l'enregistrement des structures les plus profondes. C'est notamment le cas de la dizaine de grandes fosses identifiées comme des puits, dont la fouille s'est effectuée sur quelques jours seulement à l'aide de moyens mécaniques, en raison de leur taille, de leur profondeur et de l'instabilité de l'encaissant. Leurs plans et leurs profils n'ont pu faire l'objet que d'un relevé topographique. Le fond des structures ST55 et ST63 n'a également pas pu être atteint, une brusque remontée de la nappe phréatique occasionnée par un évènement pluvieux ayant contraint à stopper leur dégagement. La documentation de ces vestiges se résume le plus souvent à une photographie de la coupe et la prise d'une altitude de fond depuis le niveau d'ouverture, limitant de fait les observations fines. Les trous de poteaux, les fosses et les structures de combustion ont en revanche été traités selon les méthodes de fouille habituelles.

L'ancien cours d'eau

Un chenal identifié par une petite dépression comblée par l'US05 traverse la parcelle d'amont en aval selon un axe nord-ouest/sud-est et borde au nord le sanctuaire plus récent d'époque gallo-romaine (fig. 3). Il correspond certainement à un sillon creusé par le Meuzin, affluent de la Dheune, elle-même connectée à la Saône, ou un de ses bras secondaires issu d'une ancienne divagation de la rivière. Son tracé montre une faible sinuosité, tandis que sa bordure sud, l'unique mise au jour sur l'emprise de la fouille, développe une pente très douce en direction du nord-est. L'observation de l'absence de banc latéral de sable indique un passage régulier de l'eau. L'étude géomorphologique de son remplissage a toutefois démontré qu'il n'est pas d'origine fluviale (sédimentation gravillono-sableuse) et que les flux hydriques n'ont pas dû s'écouler pendant très longtemps. Très homogène, il est constitué d'une couche argileuse grise, fine et bien triée (US5), contenant un riche mobilier céramique protohistorique et des charbons de bois lui donnant sa couleur noirâtre (fig. 4). On note ponctuellement



Fig. 3. Vue aérienne du paléochenal et du sanctuaire gallo-romain en arrière plan (cl. Y. Buzzzi).

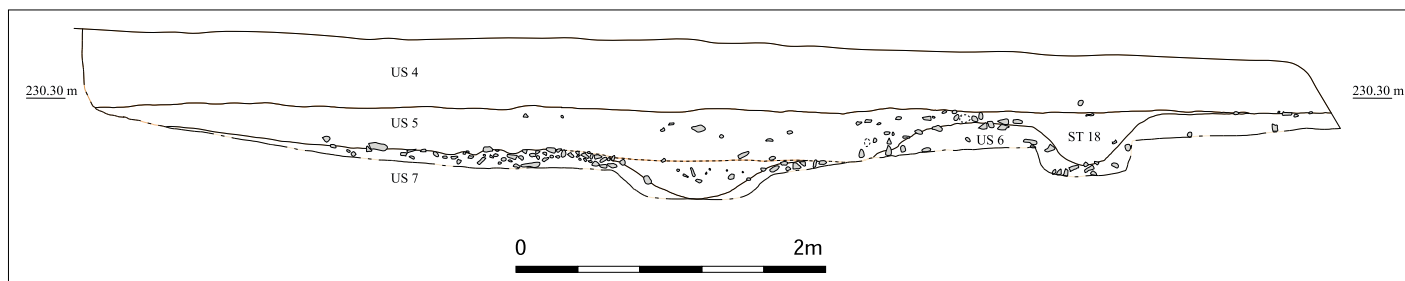


Fig. 4. Coupe nord-est/sud-ouest du paléochenal protohistorique (DAO. E. Soutter, C. Blomjous).

la présence de vacuoles et de radicules, avec de nombreuses traces d'oxydation et de rares cailloux. La base du dépôt (US6) se distingue par un niveau gris pâle tirant sur le vert indiquant la présence de fer (oxydation). L'absence de litages visibles sur les coupes plaide par ailleurs en faveur d'un comblement rapide et unique, vraisemblablement dû à une inondation liée au débordement du lit principal du Meuzin lors d'une forte crue. La sédimentation fine se fait en effet généralement dans des zones où les flux sont lents et laminaires et où le sédiment en suspension peut se déposer lentement. Il s'agirait donc d'une décantation lente d'un matériel fin, déjà trié lors d'une inondation à une certaine distance de la source. Il a également été possible d'observer des traces organiques pouvant indiquer un milieu palustre, le chenal abandonné servant au réceptacle du surplus des eaux lors des crues et favorisant la naissance d'un marécage au fond de l'ancien lit. Dans l'hypothèse où ces structures ont été creusées au point le plus bas (talweg), il est possible de restituer une largeur de moins de 20 m pour ce cours d'eau. En accord avec les représentants de l'Etat, la fouille du paléochenal a entièrement été réalisée à l'aide de moyens mécaniques, ceci en raison de son étendue et de sa profondeur. Quatre décapages successifs ont ainsi été distingués lors de sa vidange afin de mettre en évidence une éventuelle évolution des faciès de mobilier entre le haut et le bas de la stratigraphie, sans résultat.

Les puits à eaux

Les vestiges les plus spectaculaires se rapportent à neuf puits à eau implantés sur le tracé de l'ancien cours d'eau et perforant le substrat naturel jusqu'à atteindre la nappe phréatique. Ils apparaissent grossièrement alignés selon une orientation nord-ouest/sud-est, parallèle à la limite méridionale de la berge, à une altitude supérieure comprise entre 230,08 m (ST30) et 228,78 m (ST53), pour une moyenne de 229,49 m. Certains sont par ailleurs apparus très proches les uns des autres, avec notamment une concentration des découvertes au sud-est du paléochenal, laissant supposer des creusements échelonnés dans le temps. S'il n'a pas été possible de proposer de chronologie relative dans la succession des évènements, notamment en raison du peu de mobilier archéologique mis au jour en association, les différents lots de céramique découverts sur le site plaident en revanche pour une grande homogénéité chronologique, avec une occupation de relative courte durée (une ou deux générations).

Description morphologique

Les puits apparaissaient en plan sous la forme de taches argileuses de couleur grise à noire, plus ou moins circulaires, se détachant très bien du terrain naturel caillouteux. En plan, leur diamètre est généralement compris entre 1,50 et 3 m, mais peut atteindre 7 m pour l'exemplaire le plus grand (ST44), pour une moyenne de 2,70 m (fig. 5). Ces structures n'ont pour la plupart pas nécessité de creusements importants pour atteindre le niveau de la nappe phréatique. La majorité d'entre eux possèdent en effet une profondeur comprise entre 1,25 et 1,58 m (moyenne 1,70 m). Seules deux structures (ST44 et ST53) possèdent un creusement de plus de 2 m, atteignant respectivement 2,64 et 2,23 m. Le puits le plus profond est également celui qui apparaissait le plus grand en surface. Ces données sont conformes à ce que l'on connaît en Gaule pour la période protohistorique, avec des profondeurs reconnues n'excédant que rarement 7 m⁷. Le niveau inférieur atteint

7. Delatour-Nicloux 1997 ; Verdin *et al.* 2012.

Puits	Diamètre	Profondeur	D/P	Alti. >	Alti. <
ST30	3 m	1,58 m	1,9	230,08 m	228,50 m
ST42	3 m	1,41 m	2,1	229,71 m	228,30 m
ST44	7 m	2,64 m	2,6	229,74 m	227,10 m
ST52	1,50 m	1,06 m	1,4	228,78 m	227,72 m
ST53	2 m	2,23 m	0,9	228,78 m	226,55 m
ST49	2 m	1,25 m	1,6	229,45 m	228,20 m
ST56	1,50 m	1,30 m	1,1	229,70 m	228,40 m
ST55	3 m	1,13 m mini.	-	229,63 m	-
ST63	1,60 m	0,65 m mini.	-	229,60 m	-

Fig. 5. Description des puits à eau protohistoriques.

par ces puits varie, pour les sept exemplaires qu'il a été possible de dégager dans leur intégralité, entre 228,50 et 226,55 m, pour une moyenne de 227,82 m.

Si les creusements montrent des tailles et des profondeurs diverses, ils possèdent en revanche des caractéristiques morphologiques communes, avec un profil paraissant obéir à un schéma d'implantation homogène, correspondant aux puits-bassins définis par I. Delatour-Nicloux. Ces derniers sont notamment caractérisés par l'absence de parois verticales, un diamètre supérieur à leur profondeur et l'absence de cuvelage⁸. En raison des contraintes signalées supra, seul le puits ST30 a pu faire l'objet d'un relevé complet de sa coupe (fig. 8). Son ouverture montre un plan de forme sub-circulaire d'environ 3,10 x 2,90 m en surface. Large et évasé dans le tiers supérieur du creusement, son profil apparaît dissymétrique et ménage sur un des côtés une pente douce jusqu'à mi-hauteur, vraisemblablement destinée à faciliter l'accès à l'eau, mais peut-être également à limiter les éboulements lorsque l'encaissant est très meuble⁹. La paroi opposée apparaît en revanche très abrupte, dès la surface, sur 1,58 m de profondeur. Les parois plongent ensuite de manière verticale en se rétrécissant progressivement pour atteindre moins d'un mètre carré au fond, à l'altitude inférieure de 228,50 m. Le conduit du puits et le creusement inférieur possèdent par ailleurs systématiquement un plan de forme circulaire (fig. 6 et 7). L'enquête menée dans le sud-ouest a permis de préciser que l'utilisation privilégiée du bois dans la construction des puits de l'âge du Fer se



Fig. 6. Coupe du puits à eau ST42 (cl. Y. Buzzi).



Fig. 7. Creusement circulaire du puits à eau ST53.

8. Delatour-Nicloux 1997.

9. Verdin *et al.* 2012.

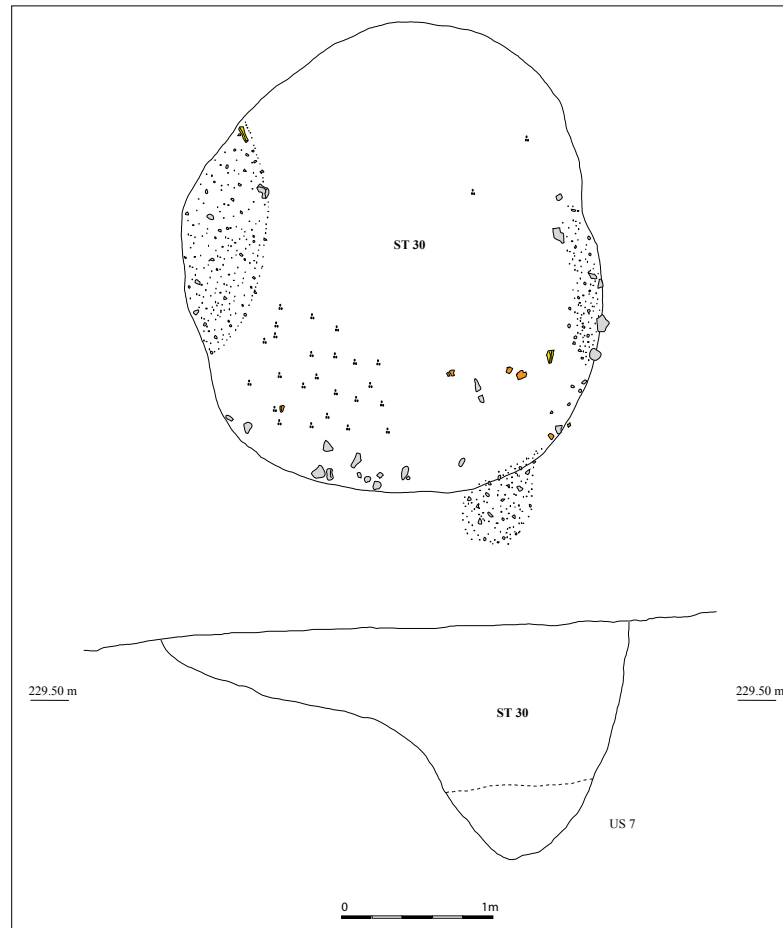


Fig. 8. Plan et coupe du puits ST30 (éch. 1/20^e) (DAO. E. Soutter).



Fig. 9. Coupe du puits ST44, couche inférieure contenant les éléments de bois (cl. Y. Buzzi).

traduit par la prépondérance des puits quadrangulaires : “les puits circulaires, déjà existants mais encore peu nombreux, semblent se généraliser après la conquête et avec eux, les cuvelages en pierre”¹⁰.

Nous avons vu que le comblement des puits est apparu très homogène, avec, dans le cas présent, un remplissage argileux constitué en surface d'une argile grise mêlée au sud et à l'ouest à de nombreux charbons de bois et un sable grossier (0,1/0,3 cm) matérialisant peut-être un niveau de circulation. Quelques blocs de module plus important sont disposés sur son pourtour dans sa moitié sud. Le fond du puits (230,08/228,50 m) est comblé d'une argile hydromorphe de couleur grise à noire, très fine (décantation des sédiments), trahissant une stagnation d'eau et la décomposition de matériaux organiques (fig. 9). Ce niveau nous renseigne sur la hauteur de la nappe à l'époque et témoigne d'un comblement lent qui a été mis en relation avec le fonctionnement de la structure. L'étude géomorphologique a démontré que l'ensemble de ces puits a été colmaté de façon généralisée à l'occasion d'un phénomène de crue, et non pas suite à un engorgement ou à un ensablement consécutif à l'érosion des parois, ou encore à un remblaiement anthropique lors du creusement des différents autres puits à proximité¹¹. L'homogénéité des comblements d'un puits à un autre constitue de fait un indice précieux concernant la contemporanéité des aménagements et de leur abandon.

Questions en suspens

Plusieurs questions restent en suspens, au premier rang desquelles figure l'habillage interne de ces puits, dans un terrain encaissant particulièrement instable comme leur fouille l'a bien démontré. En l'absence de traces d'aménagements contre les parois internes, plusieurs indices permettent toutefois de formuler des hypothèses concernant la stabilité des conduits. Celles-ci se fondent sur la découverte au fond du plus grand puits (ST44), et dans une moindre mesure de ST42, de bois de chêne (*Quercus sp.*) gorgés d'eau, disposés sans agencements, identifiés à des troncs, demi-troncs ou quart de troncs conservant tous de l'aubier non vermoulu¹². Outre ses qualités de dureté et de résistance, cette essence possède des caractéristiques propres à une utilisation en milieu humide et apparaît comme la plus fréquente pour ce qui concerne les aménagements reconnus à l'intérieur ou sur le pourtour des puits¹³. Aucune trace d'outil n'a en revanche été identifiée sur les exemplaires prélevés même s'il est possible de supposer un débitage au moyen de haches et de coins dans le sens des fibres du bois.

Sur les quinze échantillons analysés provenant du puits ST44, neuf ont permis de préciser leur diamètre, compris entre 7 et 26 cm, pour une moyenne de 12,8 cm (fig. 10). Le restant correspond à du bois refendu sans aubier, large de 7 à 13 cm. Un exemplaire montre l'attaque de larves d'insectes aériens dans l'aubier. Il a par ailleurs été possible de préciser qu'ils ont été abattus en automne/hiver de la même année (séquence 9001NSG) ou au printemps, vers la fin du mois d'avril/début mai (9002NSG). Leur étude a permis de définir quatre séquences dendrochronologiques issues du même arbre (9001NSG à 9004NSG), d'une durée respective de 19 ans (5 échantillons), 23 ans (3 échantillons), 52 ans (2 échantillons) et 120 ans (2 échantillons). Les référentiels utilisés pour le Bronze final (lacs du Léman, d'Annecy et du Bourget), qui couvrent la période 1432-805 a.C., n'ont toutefois pas permis de fournir d'éléments de chronologie absolue, notamment pour ce qui concerne la séquence 9004NSG, “qui, compte-tenu de sa longueur et du type de croissance, pouvait être exploitable en datation absolue”¹⁴.

Diamètre	Tronc	Demi-tronc	Quart de tronc	Total
7 cm			1	1
9 cm	1			1
11 cm	1	1		2
12 cm		1		1
13 cm	3			3
26 cm			1	1
Total	5	2	2	9

Fig. 10. Description des éléments de bois analysés.

10. Verdin *et al.* 2012, 401.

11. Delatour-Nicloux 1997.

12. Archeolabs, Réf. ARC 05/R3385, expertise C. Dormoy.

13. Delatour-Nicloux 1997 ; Verdin *et al.* 2012.

14. Archeolabs réf. ARC 05/R3385D.

La fonction de ces éléments reste hypothétique : consolidation des parois internes, aménagement de la rampe d'accès pour faciliter l'accès au point d'eau, assainissement de son pourtour immédiat (plateforme ?). D'autres hypothèses sont également envisageables, comme le démantèlement d'un habitat ou de toute autre structure en bois, sans qu'il soit possible de trancher. L'absence d'organisation en fond de structure, de même que l'absence d'extrémité appointée, semble a priori exclure l'existence d'un cuvelage en bois formé de rondins fichés verticalement, ceci malgré les caractéristiques reconnues instables de l'encaissant graveleux et les risques d'éboulis. Autant qu'il a été possible d'en juger, il n'a pourtant pas été observé de phénomènes d'érosion des parois ou d'affouillements en fond de puits, plaidant soit en faveur d'une courte durée d'utilisation, soit en faveur d'aménagements internes disparus ou discrets. Dans ce sens irait la mise en évidence de matière organique décomposée au fond des structures ST30 et ST44, ainsi que de débris végétaux et de lits de feuilles agglomérées au fond de ST42, qui pourraient se rapporter à un système de calfatage (mousse, paille ?) sur treillis de bois souple (noisetier) formé de branchages ou de vanneries¹⁵. Enfin, malgré la présence de rares structures en creux sur le pourtour des puits, il n'a pas été permis de déceler de dispositifs de couverture destinés à protéger les structures des pollutions extérieures. La disparition des sols d'origine a toutefois pu occulter des systèmes de fermeture de type trappe disposés à même l'ouverture.

Le mobilier archéologique associé comprend une dizaine d'individus en céramique (389 tessons). Les puits ST30, ST42 et ST44, ces deux derniers disposés côte à côte, réunissent 79,4 % de la collection (309 fragments) et près des deux tiers des individus recensés (fig. 11). Seules les structures 52 et 63 sont apparues dépourvues de tout mobilier archéologique. Les formes fermées, et en particulier les plus grands récipients de grande contenance, pourraient être directement liés au puisage de l'eau par traction manuelle au moyen d'une corde. Une dizaine d'ossements animaux ont également été découverts en association, avec pour les espèces identifiées, sauvages ou domestiques, des restes de bœuf (*Bos taurus*) pour les puits ST30 (cheville osseuse, mandibule) et ST44 (*tibia*), de porc (*Sus domesticus*) pour ST59 (humérus), de cerf (*Cervus elaphus*) pour ST30 (vertèbre cervicale) et ST59 (bois de chute de 10 cors pesant 1,350 kg), et d'Équidé pour ST56 (métapode). Il s'agit dans ce cas de rejets domestiques témoignant de l'utilisation des creusements comme dépotoirs.

Puits	NT	C. grossière	C. mi-fine	C. fine	NTI
ST30	68	61	7	-	1
ST42	155	135	17	3	3
ST44	86	83	3		2
ST53	20	20	-	-	1
ST49	19	10	9	-	1
ST56	31	14	16	1	1
ST55	10	4	6	-	1
Total	389	327	58	4	10

Fig. 11. Tableau de comptage des fragments de céramique mis au jour au sein du comblement des puits à eau.

Des creusements de puits avortés ?

Parmi les différentes autres excavations mises en évidence, trois d'entre elles pourraient se rapporter, à titre d'hypothèse, à des tentatives de creusement de puits, avortées pour une raison inconnue. Il s'agit des structures ST40, ST59 et ST19, cette dernière se distinguant toutefois des deux autres par un plan quadrangulaire.

La première correspond à une fosse circulaire d'environ 2,70 m de diamètre au sol (ST40), dont la profondeur n'excède pas 0,34 m (229,79/229,45 m). Un petit creusement de moins de 10 cm est observable en surface, dans la coupe. Son comblement se rapporte à un limon argileux brun foncé, mêlé à de rares particules de charbon de bois et de cendres, ainsi qu'un petit lot de céramique (42 tessons).

15. Delatour-Nicloux 1997 ; Séguier *et al.* 2008 ; Verdin *et al.* 2012.

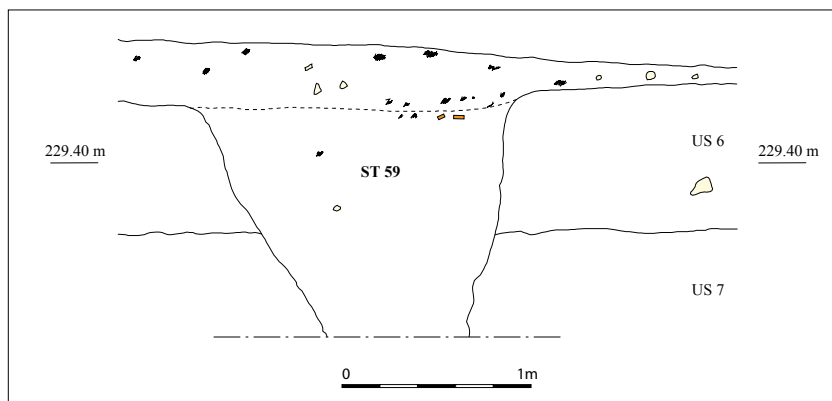


Fig. 12. Coupe de la structure ST59 (éch. 1/20^e) (DAO. E. Soutter).

La seconde (ST59) se rapporte à une grande tache ovoïde d'une vingtaine de mètres carrés (4 x 5 m), creusée sur une profondeur de 0,38 m (229,73/229,35 m), et dont le niveau d'apparition se distinguait par un sédiment argileux très charbonneux, de couleur gris-noir, montrant des traces de rubéfaction (fig. 12). La fouille de la structure montre que la partie inférieure se transforme en un puits aux parois verticales à obliques, comblé par un sédiment argileux gris clair homogène, livrant 76 fragments de céramique, ainsi qu'un bois de chute de cerf (10 cors) déposé en surface, un humérus de porc (*Sus domesticus*), et deux diaphyses de grand et moyen mammifères.

La dernière structure (ST19) correspond à une grande fosse de forme plus ou moins quadrangulaire (2,30 x 2 m), aux parois verticales terminées par un fond plat conservé sur 0,08 m de profondeur (230/229,92 m). Elle est comblée d'une argile grise contenant quelques points de charbon et de rares cailloux. Des tessons de céramique et une argile jaune orangée très caillouteuse (petits calcaires blancs) la signalaient en surface. Il pourrait s'agir d'une tentative avortée de creusement de puits, à moins qu'il ne faille y voir une fosse d'extraction d'argile. Son remplissage livrait 9 tessons de céramique protohistorique, associée à une hachette ou tranchet en roche verte, de forme triangulaire et à section ovale, de probable datation néolithique.

Les vestiges associés

Une vingtaine de creusements est associée à ces structures hydrauliques, répartis de manière aléatoire dans l'emprise du chenal, dans l'environnement immédiat des puits à eau, ou sur sa bordure à l'ouest.

Les trous de poteau et les fosses associées

Une quinzaine de trous de poteaux (ST20, ST21, ST22, ST32, ST33, ST34, ST36, ST37, ST38, ST41, ST43, ST48, ST51, ST61, ST62) a également été reconnue dans le secteur des puits, tous implantés dans le fond du paléochenal. Ils possèdent de manière générale un plan circulaire à sub-circulaire d'un diamètre compris entre 0,30 et 0,70 m (moyenne 0,52 m), pour une profondeur conservée très variable (entre 0,09 et 0,58 m), en moyenne de 0,25 m (fig. 13 et 14). Le comblement de ces creusements est apparu très uniforme, constitué d'une argile limoneuse de couleur gris foncé, incluant des pointes de charbons de bois et des nodules de terre rubéfiée. Leur description dans le détail appelle peu de commentaires, si ce n'est le trou de poteau ST51, localisé au sud du puits ST52, qui se distingue par la présence d'un vase en céramique écrasé au fond de la structure et dont la disposition des fragments épouse les parois. Il a été identifié après remontage à un pot biconique sur panse haute, décoré d'impressions digitées en forme de demi-cercle (céramique grossière). Un deuxième individu de même type est probable, sans aucun décor cette fois-ci.

L'analyse de la répartition spatiale de ces trous de poteaux ne dessinant aucun alignement ou plan de bâtiment évident, plusieurs hypothèses sont dès lors envisageables. Une partie doit pouvoir être mise en relation avec les puits, que ce soit dans le cadre de leur creusement (excavation) ou de leur utilisation (systèmes de puisage). Leur localisation à proximité et aux alentours des puits peut évoquer, dans certains cas, la mise en place d'un système de chèvre ou de

Structures	Forme	Diamètre	Profondeur	Parois	Fond	Alti. >	Alti. <
ST20	Circulaire	0,50 m	0,30 m	Obliques	Plat	229,99 m	229,69 m
ST21	Circulaire	0,50 m	0,15 m		Plat	230,06 m	229,91 m
ST22	Circulaire	0,30 m	0,09 m	Verticales	Plat	230,23 m	230,14 m
ST32	Circulaire	0,50 m	0,26 m	Verticales	Cuvette	229,70 m	229,44 m
ST33	Circulaire	0,50 m	0,42 m	Verticales	Cuvette	229,79 m	229,37 m
ST34	Circulaire	0,70 m	0,35 m	Obliques	incliné	229,70 m	229,36 m
ST36	Sub-circulaire	0,60 m	0,10 m		Cuvette	229,91 m	229,81 m
ST37	Circulaire	0,30 m	0,12 m	Oblique	"V"	229,92 m	229,80 m
ST38	Sub-circulaire	0,60/0,70 m	0,30 m	Verticales	Plat	229,92 m	229,62 m
ST41	Circulaire	0,60/0,70 m	0,24 m	Evasées	Cuvette	229,78 m	229,54 m
ST43	Circulaire	0,50 m	0,19 m	Verticales	Cuvette	229,90 m	229,71 m
ST48	Sub-circulaire	0,70 m	0,58 m	Verticales	Plat	229,47 m	228,89 m
ST51	Circulaire	0,50 m	0,25 m			229,66 m	229,34 m
ST61	Circulaire	0,35 m	0,25 m			229,47 m	229,22 m
ST62	Circulaire	0,50 m	0,16 m			229,30 m	229,14 m

Fig. 13. Description des trous de poteau protohistoriques.

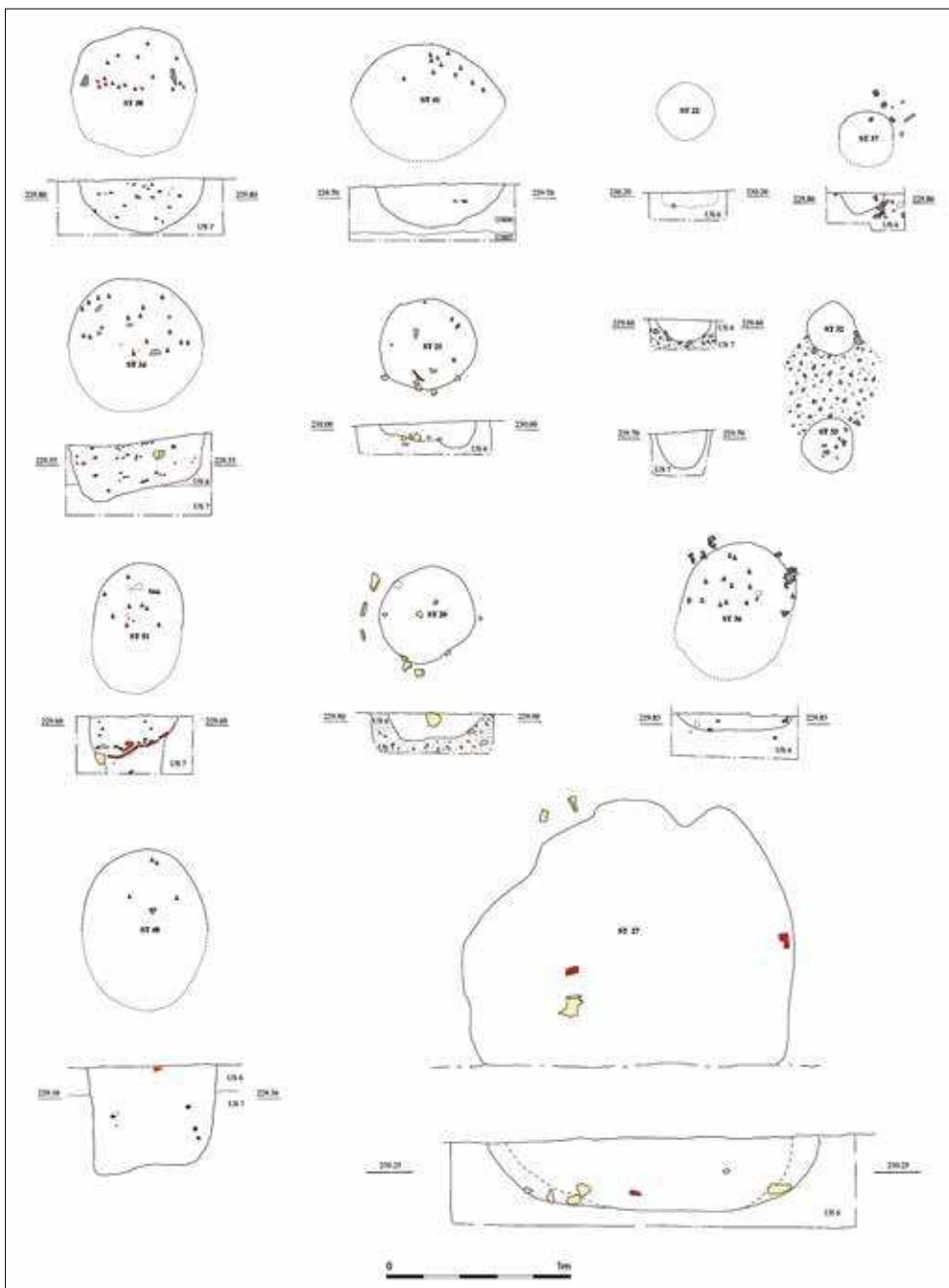


Fig. 14. Plans et coupes d'un échantillon de trous de poteau et fosses protohistoriques.

Fosses	Forme	Dimensions	Profondeur	Parois	Fond	Alti. >	Alti. <
ST27	Sub-circulaire	0,90 m	0,21 m	Évasées	Cuvette	230,35 m	230,14 m
ST35	Oblongue	1,50 x 1,20 m	0,19 m	Évasées	Cuvette	229,66 m	229,47 m
ST45	Sub-circulaire	1,20 x 1 m	0,25 m	Évasées	Cuvette	229,90 m	229,65 m
ST54	Sub-circulaire	1,80 x 1,20 m	0,32 m	Évasées	Irrégulier	229,58 m	229,26 m

Fig. 15. Description des fosses protohistoriques.

balancier. La découverte de poutres au fond de certains puits pourrait abonder dans ce sens. Ces dispositifs d'élévation de l'eau sont toutefois rarement mis en évidence pour l'âge du Fer, exception faite des puits hallstattiens des Fontaines Salées (Yonne) et peut être d'Holzhausen (Bade-Würtemberg)¹⁶.

Quatre autres excavations (ST27, ST35, ST45, ST54) se distinguent par des dimensions plus importantes et ont été interprétées comme des fosses d'extraction d'argile (fig. 15). Elles sont localisées dans le fond du paléochenal, et pour l'une d'entre elles (ST27) sur sa bordure occidentale. Celle-ci apparaissait en surface grâce à des traces charbonneuses auxquelles étaient mêlées de rares fragments de céramique et de terre cuite. Leur emprise au sol varie entre 0,90 et 1,80 m, pour une profondeur conservée comprise entre 0,19 et 0,32 m. le remplissage est constitué d'une argile limoneuse de couleur grise à noire, contenant de nombreux petits charbons de bois, quelques cailloux, et des nodules de terre cuite rubéfiée. Seule la fosse ST27 livre un mobilier céramique abondant (125 tessons), dont un bord de bol caréné à fond plat et un dernier vase à col évasé en céramique fine.

Les structures de combustion

Les structures de combustion et les vidanges de foyers prennent en revanche place sur la bordure du chenal au sud-ouest, à l'écart de la zone humide constituée par l'ancien cours d'eau.

• Le four à pierres chauffantes ST24

La plus importante correspond à un four à pierre chauffante (ST24), constitué d'une fosse de 2,40 m de long pour 1,20 m de large, conservée sur 0,56 m de profondeur (230,36/229,80 m) (fig. 16 et 17). Elle était comblée par un sédiment argilo-sableux très charbonneux contenant de nombreux fragments d'ossements animaux et de céramique. Le bord et le fond de la structure montrent une rubéfaction intense de couleur rouge-orangé. Le fond était tapissé de blocs de calcaire chauffés. Le démontage du four a démontré qu'il avait vraisemblablement connu au moins deux utilisations. Le mobilier archéologique associé s'est avéré abondant, avec notamment 135 ossements d'animaux (770 g), dont les restes identifiés renvoient au bœuf/*Bos taurus* (maxillaire, dent, os coxal, ulna), à un Capriné (dent, mandibule), au porc/*Sus domesticus* (mandibule, scapula), et à un Équidé (phalange). Les espèces chassées livrent uniquement des ossements de cerf/*Cervus elaphus* (bois, maxillaire). Plusieurs éléments (radius, scapula, talus) pourraient se rapporter indifféremment au bœuf ou au cerf. On signalera par ailleurs que 18 restes portent des traces de combustion à différents degrés (14,3 % du total), de partiel à blanc. La céramique n'est pas en reste avec 1114 tessons pour 103 vases, dominés par les productions grossières (65 %), associés qui plus est à une fusaïole en terre cuite.

• Les foyers ST25 et ST46

Le foyer ST25 se présente sous la forme d'une cuvette de plan bilobé de 1,45 m de longueur pour 1,50 de large, matérialisée en surface par un agglomérat de terre cuite rubéfiée et de charbons de bois. Son creusement ne dépasse pas 0,19 m de profondeur (230,13/229,94 m). Il montre sur les bordures et dans son comblement un limon argileux brun très charbonneux avec des traces de chauffe évidentes. Une interprétation comme foyer en partie démantelé est plausible. Cette structure livrait dans son remplissage cinq restes osseux, dont une dent d'Équidé, ainsi que 67 tessons de céramique et une fusaïole à cannelures horizontales.

16. Delatour-Nicloux 1997 ; Verdin *et al.* 2012.



Fig. 16. Four à pierres chauffantes ST24 (cl. Y. Buzzi).

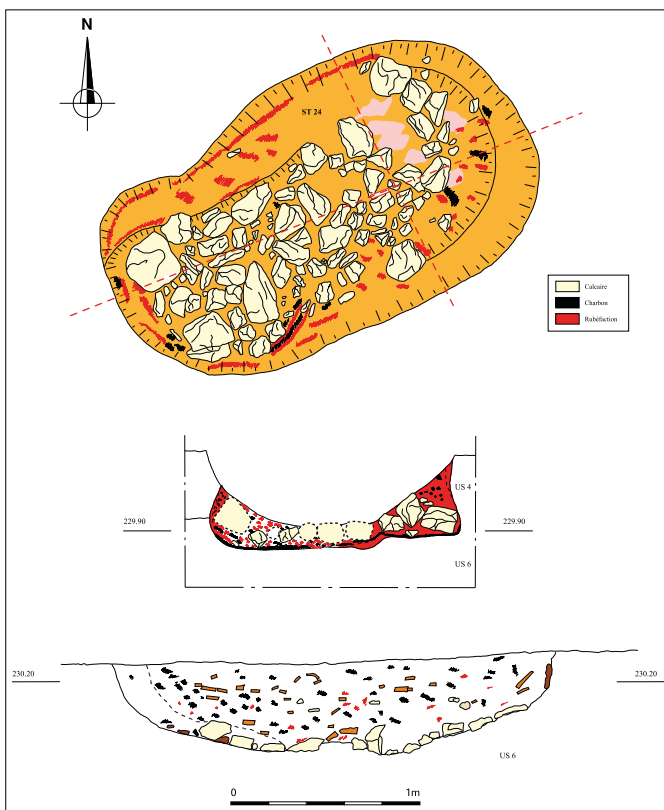


Fig. 17. Plan et coupes du four à pierres chauffantes ST24 (DAO. E. Soutter).

La structure ST46 pourrait se rapporter à un second foyer. Il s'agit d'une tache de rubéfaction circulaire de 0,50/0,60 m de diamètre, dont il ne subsiste qu'environ un quart de la surface, mêlant des charbons de bois et de l'argile rubéfiée. Un bloc de pierre occupe sa bordure ouest. Le sédiment sous-jacent montre le creusement d'une petite cuvette de 0,06 m de profondeur (230,20/230,14 m). Le niveau supérieur des vestiges livrait 57 fragments de céramique, mais aucune forme identifiable.

• La vidange de foyer ST60

Une dernière zone charbonneuse a été mise en évidence à l'extrémité sud-est du chantier, reconnue à une altitude supérieure comprise entre 229,98 et 229,52 m. Elle comprenait de nombreux fragments de céramique (209 tessons pour 15 individus) et a été interprétée comme une vidange de foyer dans la mesure où aucune différence n'est visible avec l'encaissant. Sept restes de faune ont été recueillis en association, qui pourraient accréditer cette hypothèse, avec pour les éléments identifiables un prémaxillaire et une mandibule de bœuf/*Bos taurus*, une mandibule de porc/*Sus domesticus*, et un andouiller de cerf/*Cervus elaphus*.

La palissade ST18

Une palissade a été reconnue au nord-ouest de l'emprise sur une distance de près de 30 m. Elle se présente sous la forme d'une trace rectiligne d'axe nord-sud d'environ 0,60 m de large pour 0,34 m de profondeur (230,20/229,86 m). Ses limites étaient peu lisibles en plan, son comblement étant constitué d'un sédiment argileux proche du remplissage du chenal US05. Elle recoupe au sud-est le creusement de puits avorté ST40. Le mobilier mis au jour le long de cet alignement comprend 63 tessons pour un vase identifié, à savoir une coupe ou jatte conique à bord droit (pâte mi-fine).

LE MOBILIER ARCHÉOLOGIQUE

Le site de Nuits-Saint-Georges a livré une quantité importante de mobilier protohistorique. On compte un total de 6 205 fragments de céramique, associés à trois objets en terre cuite (fusaïoles), un silex taillé, un objet en pierre polie, un lisseur, un silex brut, trois fragments de meule, sept pierres non travaillées, et une petite collection de faune (340 restes osseux). En l'absence de mobilier métallique la datation des vestiges repose sur les seuls éléments céramiques.

Le mobilier lithique

Parmi le mobilier lithique trois pièces ont été identifiées à des outils : une hachette en roche cristalline verte (ST19-02), une lame retouchée en silex de couleur caramel (US6-01) (fig. 18) et un lisseur en pierre granuleuse grise (UF10).

La petite hache polie provient de la fosse rectangulaire ST19. Il s'agit d'une hachette ou d'un tranchet en roche verte, entier, de forme triangulaire et à section ovale. Elle mesure 45 mm de longueur pour une largeur maximale de 28 mm et une épaisseur de 12 mm (poids 24,6 g). Sa surface est polie et montre de faibles traces d'utilisation (stries). Elle trouve des comparaisons dans l'horizon C3 de la Grotte des Planches (Jura), avec deux exemplaires comparables¹⁷. Une dernière provient de l'horizon C1, associée à des fusaïoles et des épingles à tête sphérique¹⁸. Dans les deux cas, l'auteur interprète ces haches comme des haches néolithiques réutilisées, les traces de lustrage plaident en faveur d'une utilisation comme lisseur de potier. D'après les datations fournies par la céramique et le mobilier métallique (épingles, bracelets) les deux horizons renvoient au Hallstatt B1¹⁹. Ces petites haches en pierre polie sont également présentes dans l'habitat du Bronze final de Ürschhausen-Horn (Canton Thurgau, Suisse), ainsi que sur d'autres sites suisses, pour lesquelles la datation reste incertaine²⁰. En revanche, l'exemplaire de Nuits-Saint-Georges ne présente pas de traces d'utilisation visibles. Il semble correspondre, d'après les observations réalisées par P. Pétrequin, à une production néolithique.

Un distal de lame retouchée en silex, de couleur caramel, a également été inventorié au sein de l'US06 correspondant au niveau d'apparition des structures protohistoriques. Il s'agit probablement d'un couteau conservé aux deux tiers. Il mesure en l'état 63 mm de long pour 17 mm de large, pour une épaisseur de 4 mm (poids 8 g). Deux hypothèses sont à privilégier : soit une réutilisation de mobilier du Néolithique, soit une présence résiduelle. Sa forme allongée et mince pourrait, d'après A. Augereau, indiquer une influence de tradition danubienne du Néolithique ancien. Cette technique est

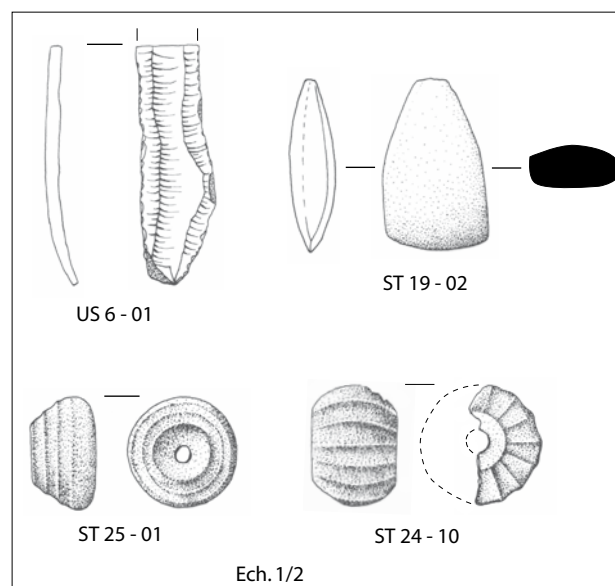


Fig. 18. Mobilier lithique et en terre cuite des structures ST19, ST24, ST25 et US06 (dessins et DAO K. Zipper).

17. Pétrequin *et al.* 1985, 168, fig. 149, n°15-16.

18. Pétrequin *et al.* 1985, 185, fig. 173, n°4.

19. Pétrequin *et al.* 1985, 60, fig. 39.

20. Nagy 1999, 82, pl. 172, n°1700-1705.

connue, par exemple, dans l'habitat du Néolithique ancien de Balloy²¹. Ces objets sont obtenus grâce à une technique plus élaborée que les lames du Néolithique moyen et final, périodes pendant lesquelles les techniques de débitage se simplifient. L'abondance des matériaux lithiques dans les *tumulus* de la nécropole de Chavéria (Jura)²² datée du Hallstatt B final et du Hallstatt C doit être rappelée, avec notamment la présence de lames et de lamelles en silex d'une forme très voisine de notre exemplaire. D'autres sites de la région franc-comtoise permettent d'insister sur la fréquence de l'utilisation des matériaux lithiques à la fin de l'âge du Bronze²³. Une attribution de cette lame à l'âge du Bronze reste toutefois sujette à caution, les comparaisons directes ne formant pas légion. La lame ne provenant pas d'une structure stratifiée, elle ne bénéficie pas d'un calage chronologique satisfaisant.

Un dernier objet, entier, se rapporte à une pierre granuleuse de couleur grise et de forme allongée. Il mesure 127 mm de longueur et 42 mm maximum de largeur, pour une épaisseur de 19 mm (96,9 g). Il semble, d'après sa forme et les traces d'usage en forme de stries observées sur sa surface, que l'on puisse identifier cette pièce à un lissoir de potier (UF10). Ce type d'objet est régulièrement découvert sur les sites du Bronze final, comme dans la Grotte des Planches (Jura)²⁴, avec la présence de lissoirs dans les horizons D2 (début Hallstatt B1) et C1 (fin Hallstatt B1), et sur le site d'habitat de Ürschhausen-Horn (Suisse)²⁵. D'après les comparaisons disponibles, une datation au Hallstatt B semble également envisageable.

On mentionnera enfin une pierre en roche cristalline d'un poids de 2 kg (UF10). Elle présente un côté plat et une extrémité arrondie et peut être identifiée à une meule. Son attribution chronologique reste difficile à préciser. On compte également deux autres fragments de pierre en roche cristalline, de même origine (fragments de meule ?). Le four à pierre chauffante (ST24) livre de la même manière cinq pierres provenant du fond de la structure.

Les objets en terres cuites

Trois fusaïoles en terre cuite ont été identifiées et permettent d'évoquer une activité domestique de filage (fig. 18). Deux exemplaires proviennent de structures de combustion (ST24 et ST25), le dernier d'un décapage mécanique sur le niveau protohistorique (UF10). Il s'agit, pour les deux premières, d'objets de petite taille, d'un diamètre inférieur à 35 mm. L'un est entier, de forme conique (ST25-01), avec une cuvette autour de la perforation du côté effilé de l'objet et un décor de cannelures horizontales (diam. 29 mm). Le second est brisé, conservé pour moitié (ST24-10). Sa forme est biconique, avec une cuvette de perforation de chaque côté et un décor de cannelures verticales (Dm. 32 mm). Le dernier exemplaire est entier et possède un plus grand diamètre de 42 mm. Sa forme est cylindrique, avec une cuvette autour de la perforation des deux côtés de l'objet et un décor à cannelures verticales. Si leur corps diffère, l'ensemble de ces pièces possède une cuvette autour de la perforation et un traitement décoratif similaire, à cannelures horizontales ou verticales. Des comparaisons de forme et de taille sont possibles avec les fusaïoles de la Grotte des Planches²⁶ ou celles de l'habitat du Bronze final de Ürschhausen-Horn²⁷. Ces exemplaires ne présentent en revanche aucun décor de cannelures. Pour les plus petites pièces, d'un diamètre inférieur à 35 mm et décorées, ici représentées par deux exemplaires, P. Pétrequin évoque leur usage comme système de blocage des épingles à vêtements²⁸.

Le mobilier céramique

La céramique du chenal

Les céramiques protohistoriques recueillies dans le comblement du chenal réunissent un total de 6205 tessons. La détermination des différentes catégories se base sur la taille des dégraissants ajoutés à l'argile, mais également sur l'épaisseur des fragments. Les autres critères de différenciation se rapportent à la cuisson et au traitement de surface. Plusieurs formes de céramique ont été identifiées. Les termes utilisés pour leur caractérisation font appel à une classification simple, mise

21. Augereau 1989, 139.

22. Vuaillet 1977, 113-114, fig. 67-68.

23. Vuaillet 1977, 111, fig. 67, n°3 et suivantes.

24. Pétrequin *et al.* 1985.

25. Nagy 1999, 82, pl. 172, n°1706-1709.

26. Pétrequin 1970, 100-101, fig. 69.

27. Nagy 1999, 73-74, pl. 153, n°1360 et pl. 156, n°1424.

28. Pétrequin 1970, 100-101, fig. 69.

au point par J. Vital pour la céramique du Bronze final de la région du Jura²⁹. Enfin, le système chronologique allemand est couramment utilisé en France depuis plusieurs années et nous paraît également le mieux adapté.

L'analyse se base principalement sur les éléments de forme (bords, fonds, carènes) et les décors (fig. 19 à 23). Les comptages ont été effectués par catégories :

– La céramique grossière à parois épaisses représente 67 % de l'ensemble. Elle se caractérise par une pâte mal cuite, très hétérogène et stratifiée, avec une structure poreuse. Elle comporte un fort pourcentage de dégraissants de gros module, en coquillage ou en calcaire (jusqu'à 9 mm). La couleur peut varier d'une surface claire à des tons beiges et rouges ; ces phénomènes sont à mettre en rapport avec une cuisson oxydante. On trouve également des couleurs plus sombres trahissant une cuisson réductrice. Ce type de céramique, essentiellement utilisé pour les pots de stockage, présente régulièrement des décors plastiques, soit en relief (décor digité, cordons), soit en creux, obtenus par impressions de motifs variés (impressions en demi-lunes par exemple).

– La céramique mi-fine réunit 31 % du total. Cette catégorie regroupe les productions dont l'épaisseur de la pâte et les dégraissants sont intermédiaires, ni grossiers ni fins. On observe des fragments à pâte grise (cuisson réductrice), stratifiée, dont la surface est poreuse. Cette dernière peut également être lissée ou granuleuse. Ils présentent différentes décorations de cannelures et d'incisions. On distingue également des fragments de couleur beige-marron à dégraissants réguliers, de couleur rouge, noire ou blanche (calcaire ?). La céramique mi-fine est utilisée couramment pour les formes ouvertes, les jattes, les coupes, les bols, les grands vases et les tasses.

– Les productions à paroi fine représentent 2 % du lot. Elles se caractérisent par une faible épaisseur de la panse et des parois. En règle générale aucun dégraissant n'est visible à l'œil nu. La pâte est le plus souvent noire, parfois beige. Les éléments en présence correspondent à des petites formes, comme les gobelets globuleux à fond ombiliqué ou les petites coupes.

- Les formes hautes : les vases de stockage

Les pots et jarres biconiques et bitronconiques réunissent 19 vases. Ils présentent un col éversé ou droit, et un corps ovoïde ou en forme de tonnelet à fond plat. Les vases de stockage sont sans exception fabriqués en céramique grossière. Ils sont décorés par des ornements plastiques à cordons ou digités, disposés sur le haut de la panse ou sur la zone d'inflexion col-panse. La forme biconique est courante depuis l'âge du Bronze D, tandis que les formes bitronconiques se rencontrent au cours du Hallstatt A et B. En revanche, le décor à cordons situé sur la zone d'inflexion col-panse semble être un phénomène propre au Hallstatt B2-3/Hallstatt C, apparaissant notamment fréquemment sur les séries de pots des sites de l'Aube.

- Les formes larges : jattes, coupes, bols

Les formes larges comptent 33 exemplaires interprétés comme des coupes, des jattes ou des bols coniques. Ces vases présentent soit des bords rentrants, soit des bords droits. Le fond est généralement plat ou à pied annulaire dans certains cas. On peut également intégrer à ce groupe les bols à forme conique. Ces vases sont courants pendant tout le Hallstatt A et B, mais perdurent également au Hallstatt C. Les bols carénés, au nombre de dix, peuvent être identifiés comme des bols ou des terrines carénés. On observe dans la plupart des cas un décor d'une ou plusieurs cannelures situé sur l'épaule. Ces formes peuvent être attribuées au Hallstatt B2-3. Les jattes et coupes de forme tronconique sont bien représentées avec 18 exemplaires. Elles présentent un rebord horizontal, rentrant, ou parfois outrepassé. La surface interne peut être décorée de motifs géométriques incisés. Contrairement aux formes coniques, ces formes sont plutôt typiques de la période du Hallstatt B.

- Les formes à épaule : gobelets, vases en forme d'urne

Les gobelets à panse globuleuse comptent 7 individus, dont la forme est caractéristique du Hallstatt B. Ils présentent une forme globuleuse à bord évasé et un fond à ombilic. Ces gobelets en céramique fine peuvent être décorés de cannelures horizontales. D'après les exemplaires trouvés dans la Grotte des Planches³⁰ ou dans le *tumulus* n°6 de la nécropole de

29. Vital 1993, 119.

30. Pétrequin 1970.

Chavéria³¹, ces gobelets peuvent être datés du Hallstatt B2-3. D'après P.-Y. Milcent cette forme disparaît en France centrale au cours du Hallstatt C³². Un fragment de panse décoré de cannelures obliques provient probablement d'un gobelet ou d'une autre forme à épaulement. Ce type de décor a été observé essentiellement dans des contextes de l'âge du Bronze D³³ et du Hallstatt A1³⁴. Les vases en forme d'urne à panse globuleuse sont caractérisés par un bord déversé et un col évasé de grand diamètre. Elles présentent parfois une cannelure au niveau de la zone d'inflexion col-panse, ainsi que sur l'épaulement.

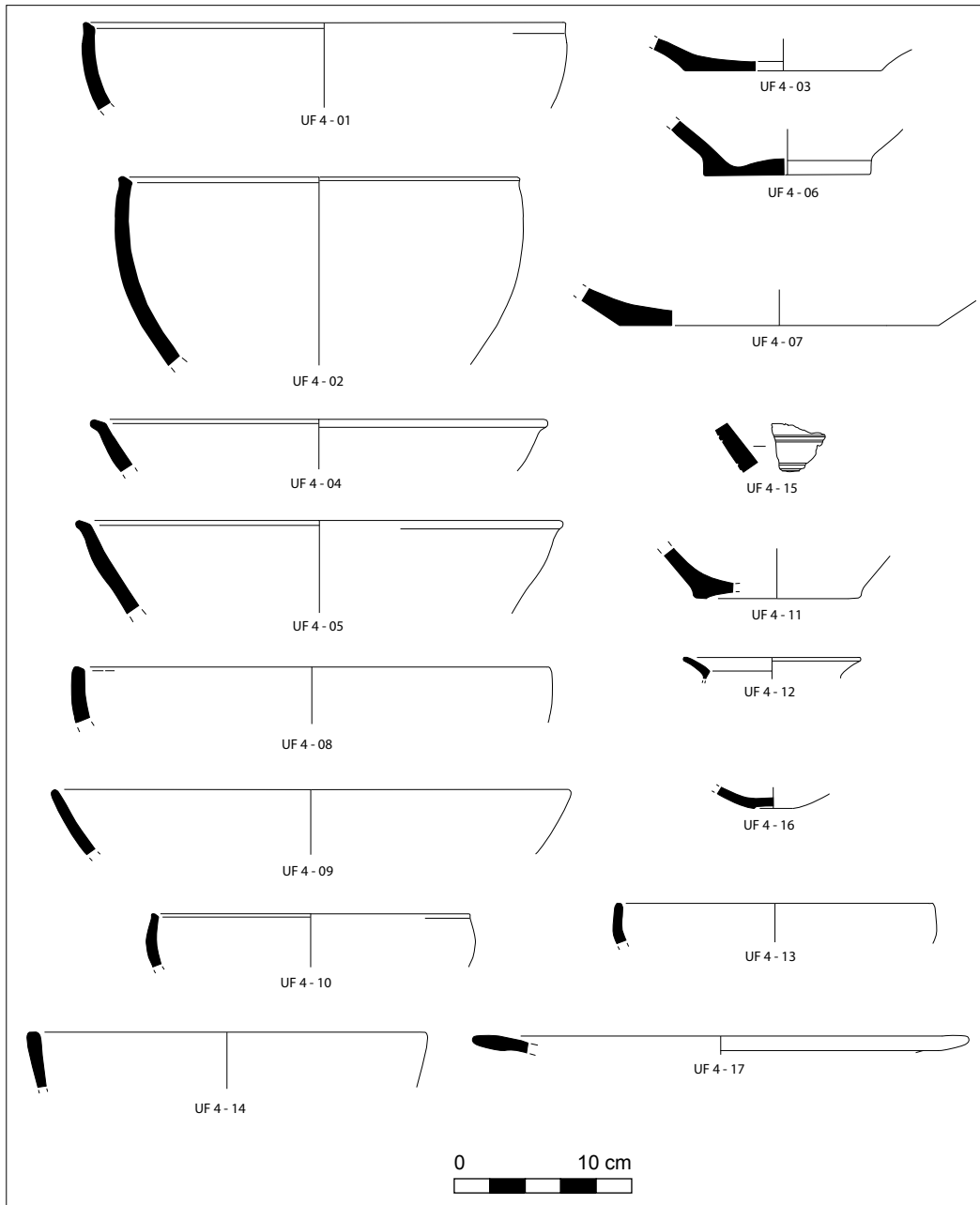


Fig. 19. Mobilier céramique issu du secteur oriental (UF4 et US05) du paléochenal protohistorique (découpage 1) (dessins et DAO K. Zipper).

31. Vuaillet 1977.

32. Milcent 2004, 26.

33. Vital 1993, 121, fig. 53, n°7.

34. Roudil 1972, 170, fig. 62, n°2.

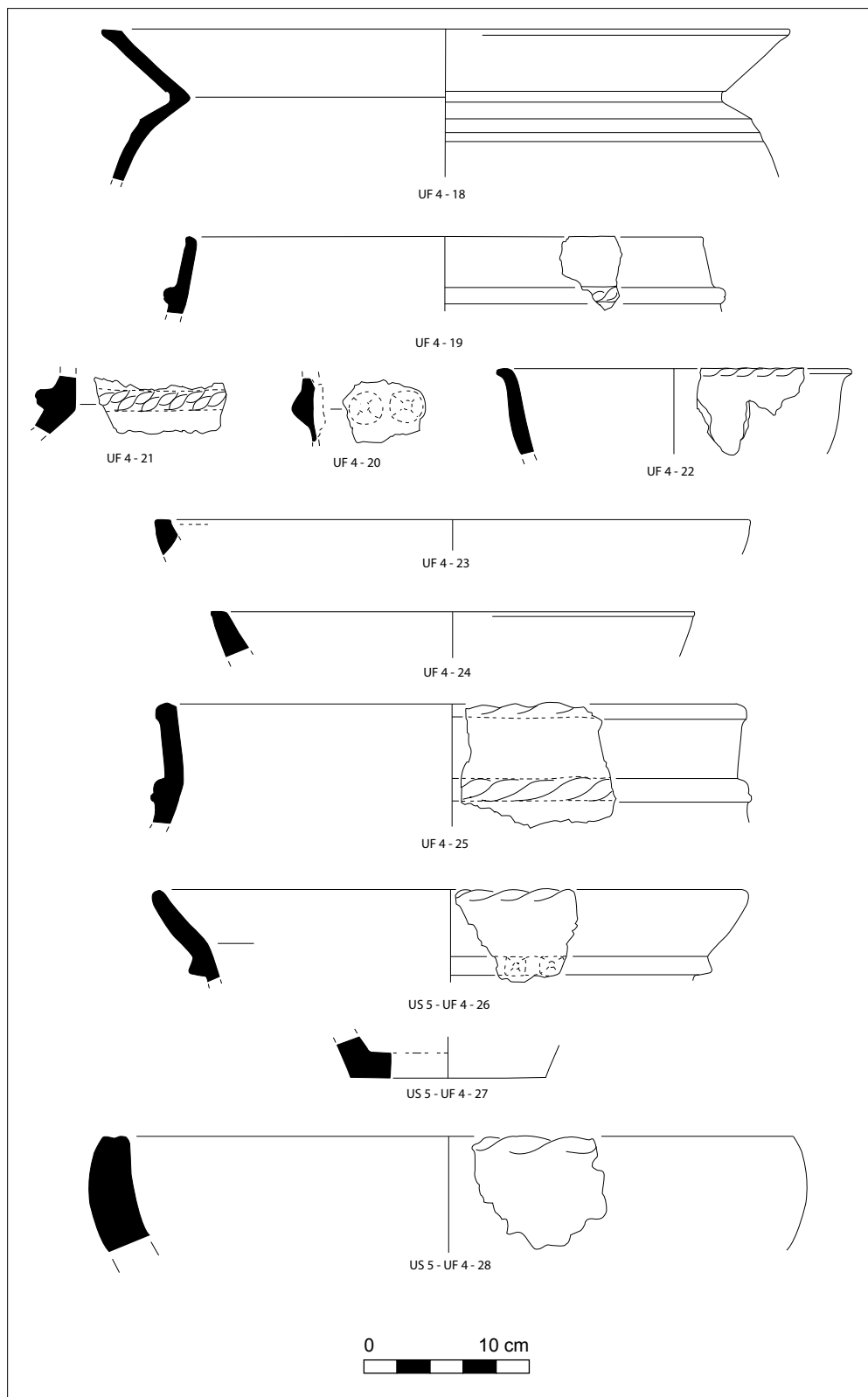


Fig. 20. Mobilier céramique issu du secteur oriental (UF4 et US05) du paléochenal protohistorique (découpage 1) (dessins et DAO K. Zipper).

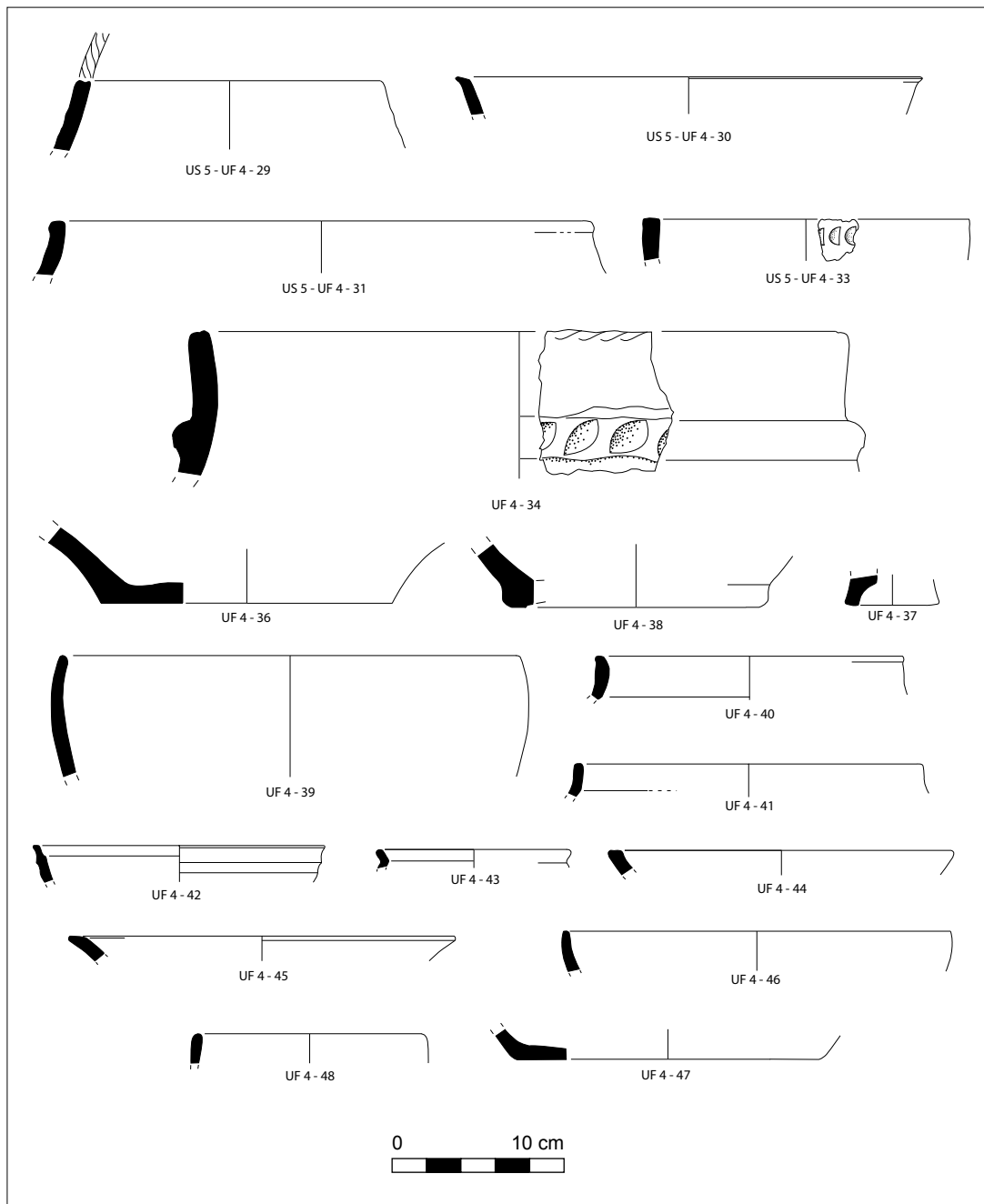


Fig. 21. Mobilier céramique issu du secteur oriental (UF4 et US05) du paléochenal protohistorique (décapage 1) (dessins et DAO K. Zipper).

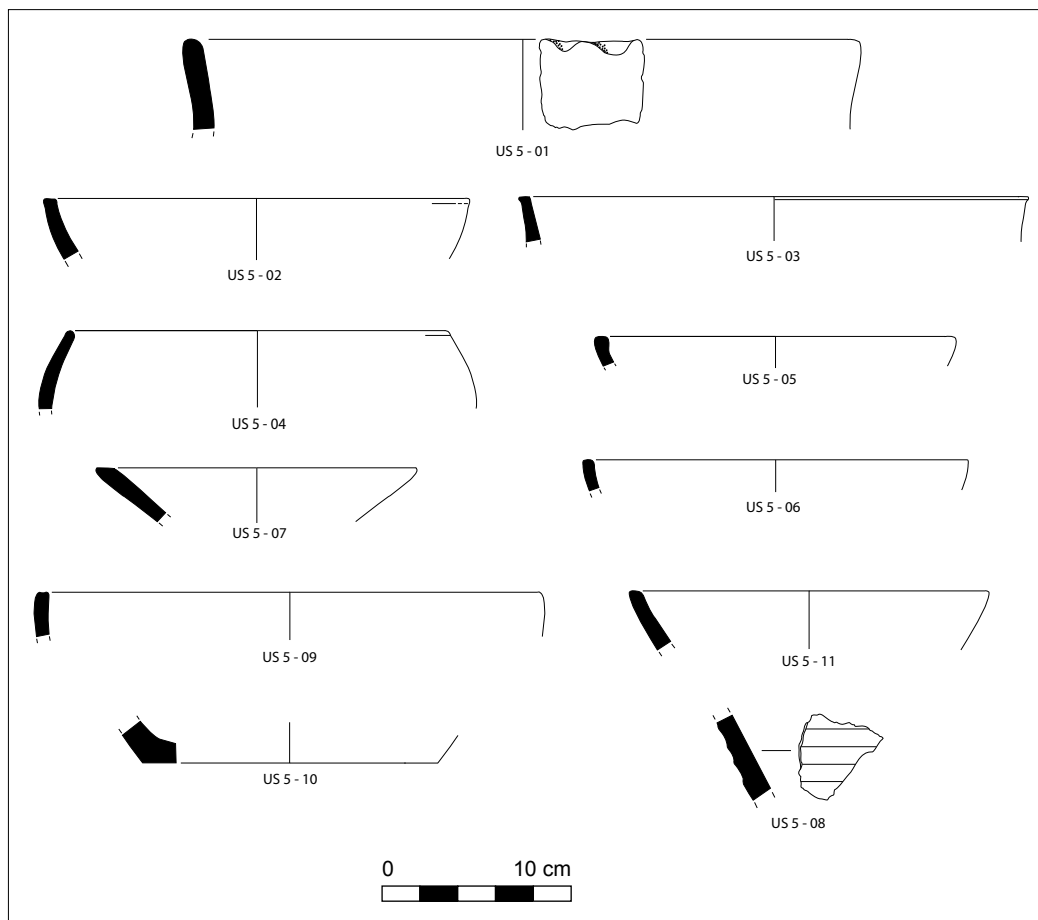


Fig. 22. Mobilier céramique issu du comblement inférieur (US05) du paléochenal protohistorique (décapage 1) (dessins et DAO K. Zipper).

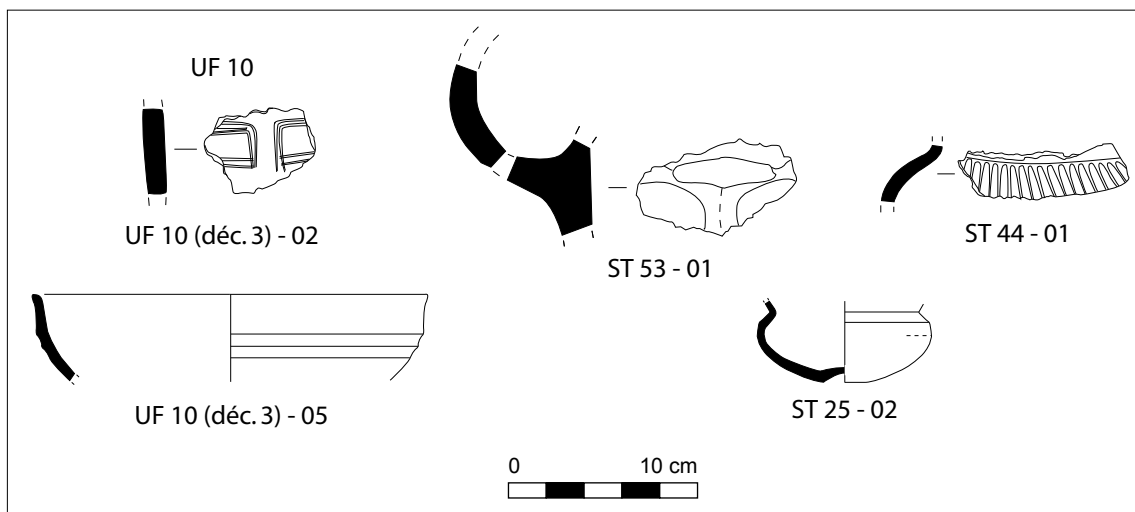


Fig. 23. Mobilier céramique protohistorique issu de diverses structures (ST25, ST44, ST53) et UF (UF10) (dessins et DAO K. Zipper).

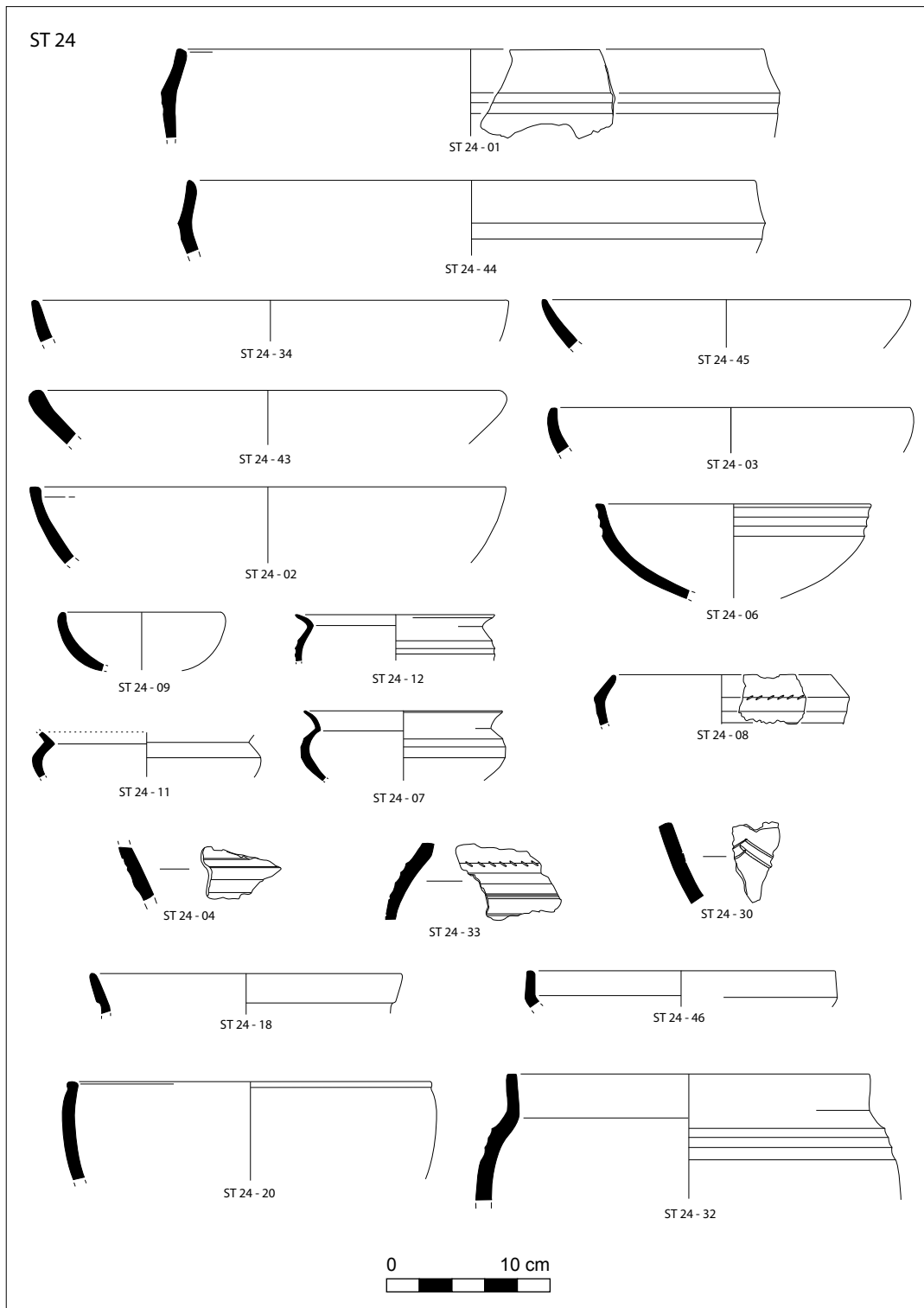


Fig. 24. Mobilier céramique du four à pierres chauffantes ST 24 (dessins et DAO K. Zipper).

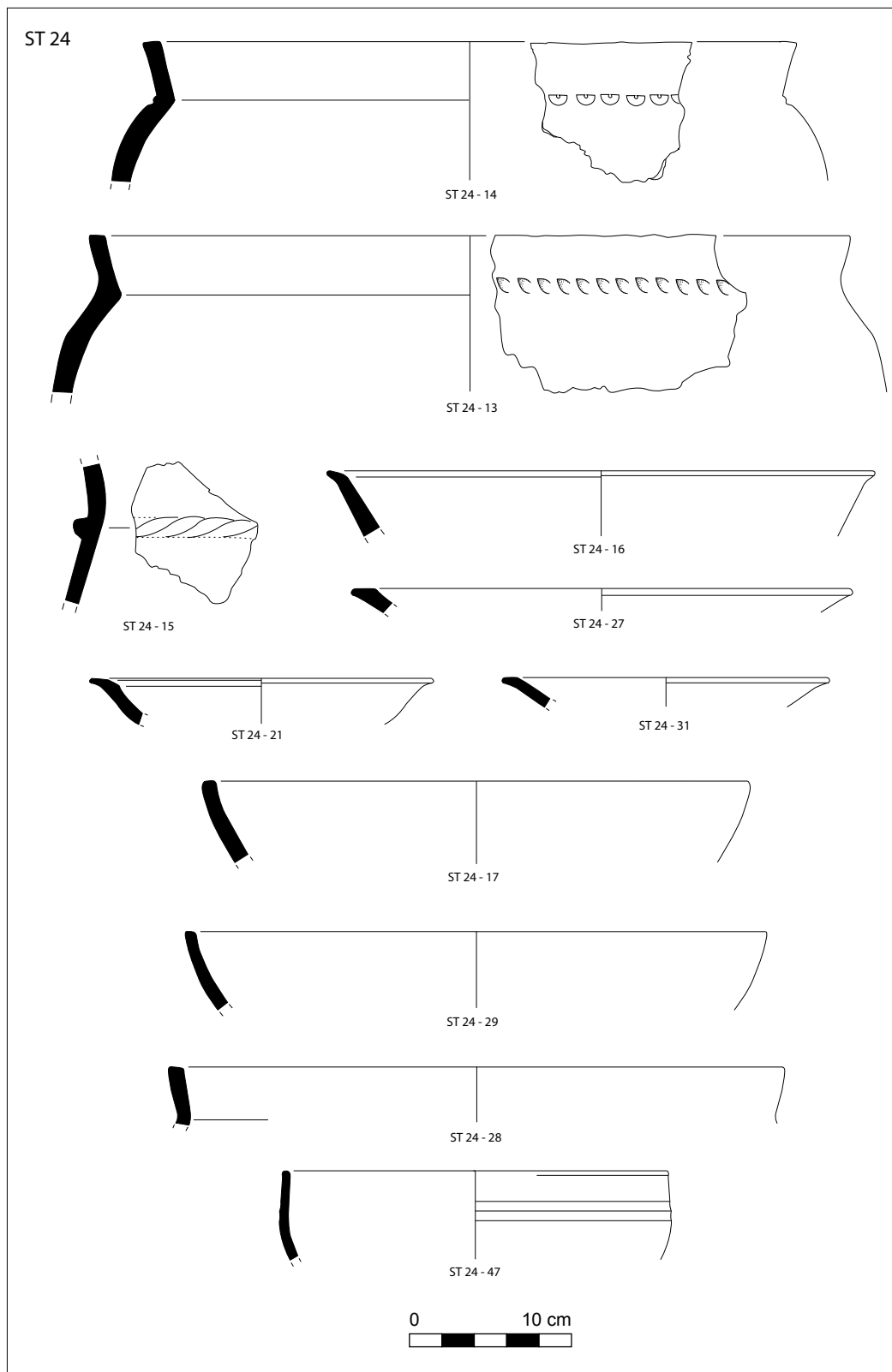


Fig. 25. Mobilier céramique du four à pierres chauffantes ST 24 (dessins et DAO K. Zipper).

Dans les contextes funéraires, ces grands vases servent à recevoir les cendres du défunt. Dans la nécropole tumulaire de Chavéria (Jura) et sur d'autres sites étudiés par P.-Y. Milcent, ces vases peuvent être associés à des épées hallstattiennes³⁵. Dans l'Aube, l'incinération n°6 du site des "Grèves de la Villeneuve" a livré un exemplaire proche d'un de nos exemplaires (UF4-18), daté de la phase de transition entre l'âge du Bronze et l'âge du Fer. Une datation de cette forme au Hallstatt B2-3/ Hallstatt C est donc envisageable.

• Observations concernant les décors de méandres

Parmi les fragments étudiés, on compte deux tessons décorés de méandres. Ce type de décor est réalisé à l'aide d'un peigne. Ce motif a été observé sur différentes formes de céramiques. En Saône-et-Loire, on le trouve sur un vase à épaulement à anse sur l'épaule. Une autre pièce en forme de terrine à col déversé porte ce décor réalisé à l'aide d'un peigne à trois dents³⁶. D'après ces exemplaires et les observations de P.-Y. Milcent pour le Centre de la France, ce décor apparaît au cours de Hallstatt B2-3 et perdure pendant toute la phase du Hallstatt C³⁷.

La céramique des structures hydrauliques

Le mobilier archéologique associé aux structures hydrauliques comprend au total 389 tessons de céramique protohistorique pour un nombre minimum de 10 individus (NTI), répartis de manière inégale au sein des différents comblements. La distribution des fragments entre les différentes catégories montre une domination des productions à pâte grossière (84 %), devant celles à pâte mi-fine (15 %) et celles à pâte fine (1 %). Parmi les éléments inventoriés, on signalera pour le puits ST42 l'identification d'un pot biconique à bord déversé, décoré d'impressions régulières de forme ovale (hauteur 1 cm environ), et un pot ou une jarre biconique à col droit en céramique grossière, ainsi qu'un probable gobelet à bord évasé en pâte fine. La structure 44 livre également quatre éléments de vases, dont une épaule de gobelet à col orné de cannelures sub-verticales³⁸, un fragment de panse de vase à décor cannelé (fig. 23), et une coupe ou jatte à fond plat en céramique mi-fine, ainsi qu'une coupe conique à bord droit en céramique fine. Les remplissages des différents autres puits sont apparus moins bien fournis avec pour ST53 une anse appartenant à un grand pot à pâte claire grossière (fig. 23) et pour ST55 une jatte à bord déversé en céramique mi-fine. Les puits ST49 et ST56 ne livrent en revanche que des fragments de panse informes. Les structures identifiées à de probables creusements de puits avortés livrent également quelques fragments de céramique. On reconnaît pour ST40 un petit lot de 42 fragments, dont une coupe/jatte à bord déversé en céramique mi-fine. Le comblement de ST59 s'est avéré plus proluxe avec 76 tessons, parmi lesquels se distinguent un pot ou une jarre à col déversé et un vase de stockage en pâte grossière à bord rentrant décoré d'impressions en forme de petites lunes, ainsi qu'un vase à col évasé (ou gobelet ?), un gobelet (?) à bord déversé, et un bol conique. Le comblement de ST19 livrait enfin 9 tessons de céramique, dont une coupe ou jatte à pied et fond plat. Leurs caractéristiques typochronologiques orientent également la datation sur la transition entre l'âge du Bronze et l'âge du Fer, soit entre 900 et 740-720 a.C. (Hallstatt B2-B3/Hallstatt C).

La céramique des structures de combustion

Le remplissage du four ST24 livre un lot conséquent de 1 114 tessons pour 103 vases (fig. 24-25). Les productions à pâte grossière réunissent 65 % du lot, suivies par celles à pâte mi-fine (30 %) et fine (5 %). On remarquera que cette dernière catégorie apparaît relativement plus abondante dans ce contexte que globalement au niveau du site (2 %). Les deux autres catégories sont conformes, en termes de fréquence, aux observations effectuées sur l'ensemble du gisement. On remarque par ailleurs une grande diversité de types. Les formes larges et coniques correspondent toutefois aux formes les plus représentées. La céramique fine livre trois bols carénés, deux autres possibles exemplaires de bols, quatre gobelets, dont trois à profil globuleux, deux coupes tronconiques, une conique et un vase à épaulement. Les productions à pâte mi-fine sont plus fréquentes, avec un gobelet globuleux, ainsi que plusieurs bols à panse conique, carénée ou de type indéterminé. On reconnaît également cinq coupes coniques et quatre autres tronconiques. La céramique grossière comprend des pots en tonnelet, à profil biconique ou bitronconique, ainsi qu'une jarre. Les gobelets globuleux représentent 8 % de la totalité des formes et les bols carénés 12 %, ces deux types étant attribuables au Hallstatt B2-B3/Hallstatt C (950-800/800-600 a.C.).

35. Milcent 2004, 30-31, fig. 10, n°2 et 4.

36. Grappin 1984, 82, fig. 2, n°1.

37. Milcent 2004, fig. 7, n° 10 et fig. 10, n°6.

38. Vital 1993, 120-121, fig. 53, n°7.

Le foyer ST25 comprend seulement 67 tessons de céramique, se répartissant entre les productions fines (6 %), mi-fines (12 %) et grossières (82 %). Ils présentent peu de formes caractéristiques, excepté un gobelet à panse globuleuse en céramique mi-fine (02), daté comme les autres exemplaires de la structure ST24 du Hallstatt B2-3/Hallstatt C (fig. 23). On signalera également la découverte d'une fusaïole à cannelures horizontales, qui ne peut être utilisée comme marqueur chronologique par manque de comparaisons satisfaisantes.

La vidange de foyer ST60 livrait enfin 209 tessons pour 5 individus. Les formes identifiées se rapportent, pour les productions à pâte grossière, à un pot biconique caractérisé par un bord déversé décoré (digité, cordons), portant sur l'épaule des impressions de petites demi-lunes horizontales étagées en plusieurs lignes. La céramique fine comprend par ailleurs un vase à panse globuleuse, portant une cannelure à la zone d'inflexion col-panse, une jatte tronconique à bord effilé et col déversé, ainsi que deux coupes à panse tronconique et bord droit ou à pied plein, et un dernier individu de forme plus incertaine : coupe ou vase biconique, petit vase à panse globuleuse (?).

Discussion sur la chronologie

Bien que la céramique soit de loin prépondérante sur le site de "Pré de Nuits", et malgré l'absence totale de mobilier métallique, la présence d'une hachette polie parmi le mobilier lithique permet de mettre en évidence la probabilité d'une réutilisation d'un outil néolithique à des fins artisanales durant le Bronze final. L'analyse du matériel céramique permet en outre d'insister sur divers phénomènes. Dans son ensemble, le mobilier présente un taux de fragmentation très important. Dans la plupart des cas, les tessons sont de petite taille, et par conséquent, nous ne sommes pas en mesure de proposer de profil archéologiquement complet. La céramique grossière correspond à la catégorie majoritaire et représente 67 % de l'ensemble. La céramique mi-fine réunit 31 % du matériel. Bien que les formes et les décors de ces catégories soient en général peu caractéristiques pour proposer une datation précise, certains éléments décoratifs et morphologiques permettent cependant de proposer un calage chronologique au Hallstatt B/Hallstatt C (fig. 26). Les grands vases à panse globuleuse et col évasé décorés de cannelures horizontales trouvent en effet de nombreuses comparaisons parmi les ensembles clos funéraires du Centre-est de la France. Les parallèles avec Chavéria (Hallstatt B2-3/Hallstatt C) sont inévitables. Les décors de méandres sont également caractéristiques de l'extrême fin de l'âge du Bronze. On les trouve de manière sporadique en sépultures et sur divers habitats bourguignons. Un fragment de gobelet à panse carénée et col évasé, décoré de cannelures verticales, doit être quant à lui attribué au Hallstatt A1. Il peut s'agir de matériel résiduel. L'étude de la céramique fine (2 % du lot) permet d'insister dans ce sens et d'apporter des précisions d'ordre chronologique. Les gobelets globuleux accompagnent de nombreux assemblages funéraires datés du IX^e s. a.C. en Bourgogne et en Franche Comté. On notera cependant l'absence de céramique peinte ou graffitée. Au regard de ces observations, et malgré l'absence de fossile directeur, on peut proposer pour le colmatage du chenal un calage au Hallstatt B2-3/Hallstatt C ancien, soit entre 900 et 740-720 a.C.

Vases	NMI	Datation
Gobelet globuleux	7	Hallstatt B2-3/Hallstatt C
Vase à panse globuleuse	2	Hallstatt B2-3/Hallstatt C
Gobelet à cannelures obliques	1	Br D/Hallstatt A1
Décor de méandres	2	Hallstatt B2-3
Bol caréné	10	Hallstatt B2-3/Hallstatt C
Pot biconique à cordons	4	Hallstatt B2-3/Hallstatt C
Total	26	

Fig. 26. Nombre de formes céramiques protohistoriques observées.

La faune

Des restes fauniques ont également été recueillis en faible quantité. Malgré des conditions de conservation plutôt médiocres, 340 restes osseux et dentaires ont été recueillis au sein des différents comblements pour un poids de 6,087 kg, parmi lesquels un sur cinq porte des traces de combustion plus ou moins poussée. Cependant, un quart seulement de ces éléments a pu être déterminé spécifiquement. Pris de manière globale, le bœuf (*Bos taurus*) domine l'ensemble, avec 34,9 % du NRd, devant les porcs (*Sus domesticus*) et les Caprinés (fig. 27). En termes de triade domestique, on retrouve un schéma classique pour le val de Saône, avec toutefois une sous-représentation du porc, explicable au moins en partie

Espèces	NR Total	% Nrd	%
<i>Bos taurus</i>	30	34,9 %	72,1 %
<i>Sus Domesticus</i>	15	17,4 %	
Caprinae	8	9,3 %	
Equidae	9	10,5 %	
Bos/Cervus	13	15,1 %	15,1 %
Capriné/Capreolus	1	1,2 %	12,8 %
<i>Cervus Elaphus</i>	7	8,1 %	
Cervidae	3	3,5 %	
NR déterminé	86		
Indéterminé	108	-	-
Grand mammifère	94	-	
Moyen mammifère	52	-	
NR Total	340	100 %	100 %

Fig. 27. Tableau de comptage des espèces de faune.

CONCLUSION

L'approvisionnement en eau douce et son stockage constituent un enjeu essentiel pour la survie et le développement des populations sédentaires. L'implantation des habitats en bordure de sources pérennes comme les fleuves, les rivières, les ruisseaux ou les lacs en témoigne et constitue la solution la plus simple³⁹. Il n'y a pas lieu ici de développer les implications en termes de besoins domestiques, artisanaux ou agricoles. Depuis le début du Néolithique et durant toute la protohistoire, l'exploitation des eaux souterraines est également manifeste sous la forme d'aménagements de type puits dans les cas où la nappe phréatique est proche et ne nécessite pas de contraintes techniques importantes en termes de creusement. Ce choix permettait notamment de s'affranchir de la localisation des ressources de surface. Le site de Nuits-Saint-Georges permet d'illustrer un rare cas pour cette période où l'on observe une concentration d'au moins neuf puits localisés dans un faible périmètre, correspondant au fond d'un méandre abandonné du Meuzin. Cette solution s'explique sûrement par une économie de moyens, le niveau de la nappe depuis le fond du paléochenal étant naturellement plus proche que le sol environnant correspondant aux berges. Le nombre de puits, comme leur proximité, pose la question de la contemporanéité de leur utilisation. En l'absence de liaisons stratigraphiques et de la rareté du mobilier archéologique associé rien ne permet de trancher entre fonctionnements successifs ou concomitants. Seule certitude, l'étude géomorphologique a démontré que l'ensemble des creusements a été comblé rapidement par le même épisode de crue, comme le montre très clairement un remplissage argileux identique. La durée d'utilisation de ces puits est également délicate à appréhender. Il s'agit toutefois d'aménagements rustiques se dégradant sans doute rapidement et dont la durée d'utilisation ne doit pas excéder quelques années. Quoi qu'il en soit, ces vestiges doivent certainement être mis en relation avec la présence d'un habitat rural, ferme ou hameau, vraisemblablement implanté à proximité de l'ancien cours d'eau, mais dont la localisation restera toutefois à préciser. Aucun plan cohérent ne se dégage en effet des structures en creux associées et rien ne permet de supposer l'existence de "bâtiments" sur l'emprise de la fouille. Même si l'on manque cruellement de données concernant la chronologie relative des puits, leur nombre suppose un approvisionnement en quantité, vraisemblablement collectif. Malgré la relative densité des structures, l'emprise de fouille ne semble qu'avoir effleuré le gisement, l'éloignement supposé des points d'eau pouvant être dû à des conditions de facilité d'accès à la nappe phréatique. L'abondante collection céramique (6205 fragments), avec notamment de nombreux grands pots de stockage en pâte grossière, constitue un argument supplémentaire pour supposer l'existence à proximité de plusieurs unités domestiques se partageant l'accès à l'eau. L'identification de foyers domestiques et de vidanges, d'un four à pierres chauffantes ou encore d'une tranchée de palissade irait dans le même sens, de même que la découverte de rares témoins renvoyant à des activités domestiques de filage (fusaïoles) et de mouture des céréales (meules en roche cristalline) ou évoquant la fabrication de céramique (lissoir) et l'exploitation probable du bois de cerf.

par les conditions taphonomiques. Des restes d'Équidé sont également présents en abondance (10,5 %). On note, enfin, plusieurs bois de Cervidés, dont un imposant bois de chute de cerf (*Cervus elaphus*). Cette espèce est aussi représentée par des bois de massacre et par des éléments du squelette post-crânien. La part de ce dernier est d'ailleurs probablement sous-évaluée par suite de la difficulté à le distinguer de celui du bœuf, particulièrement gracile. En dépit de l'absence de traces de découpe évidentes, la répartition squelettique des restes évoque sans conteste des reliefs de consommation. Les bois de cervidés devaient, quant à eux, intégrer un circuit artisanal, dont nous n'avons cependant que la phase de collecte de la matière première.

39. Delatour & Nicloux 1997.

Références bibliographiques

- Augereau, A. (1989) : "L'outillage en silex du site néolithique de Barbuise-Courtavant (Aube)", in : *Pré- et Protobistoire de l'Aube*, catalogue d'exposition, Musée de Nogent-sur-Seine, Châlons-sur-Marne, 139-142.
- Barral, P. et J.-P. Guillaumet (2001) : "La céramique de La Tène finale (fosse 1182 et niveaux précoces)", in : Pommeret, éd. 2001, 30-326.
- Bost, J.-P. (2012) :
- Castella, D. et M.-F. Meylan-Krause, éd. (2008) : *Topographie sacrée et rituels. Le cas d'Aventicum, capitale des Helvètes, Actes du colloque international d'Avenches, 2-4 novembre 2006*, Antiqua 43, Bâle.
- Delatour-Nicloux, I. (1997) : "Les puits à eau protohistoriques du quart nord-est de la Gaule", *RAE*, 48, 89-117.
- Grappin, S. (1984) : "Transition Bronze final Hallstatt ancien sur le site du 'Verger' à Saint Romain (Côte-d'Or)", in : *Transition Bronze final Hallstatt ancien, Actes du CIX^e congrès national des sociétés savantes, Dijon, 1984*, Paris, 79-90.
- Joly, M. et P. Barral (2008) : "Du sanctuaire celtique au sanctuaire gallo-romain : quelques exemples du nord-est de la Gaule", in : Castella & Meylan-Krause, éd. 2008, 217-228.
- Maza, G., collab. S. Deyts et L. Robin (2011a) : "Le vaisselier céramique du sanctuaire gallo-romain de 'Pré de Nuits' à Nuits Saint-Georges (Côte-d'Or), 1^{er} siècle de notre ère", in : SFECAG 2011, 691-700.
- Maza, G., B. Montandon, collab. T. Argant, C. Blomjous, S. Carrara, S. Deyts, L. Robin et K. Zipper (2011b) : "Le sanctuaire gallo-romain de 'Pré de Nuits' à Nuits-Saint-Georges (Côte-d'Or)", in : Reddé *et al.*, éd. 2011, II, 603-617.
- Milcent, P.-Y. (2004) : *Le Premier âge du Fer en France centrale*, Mémoire 34, Joué-lès-Tours.
- Mordant, C. (2009) : "L'âge du Bronze en Côte-d'Or", in : Provost, éd. 2009a, 134-142.
- Nagy, G. (1999) : *Ürschbausen-Horn: Keramik und Kleinfunde der spätbronzezeitlichen Siedlung*, Archäologie im Thurgau 6, Forschungen im Seebachtal 2, Frauenfeld.
- Pétrequin, P. (1970) : *La grotte de la Baume de Gonvillars*, ALUB 107, Paris.
- Pétrequin, P., L. Chaix, A.-M. Pétrequin et J.-P. Piningre (1985) : *La Grotte des Planches-près-Arbois (Jura) : proto-Cortaillod et âge du bronze final*, Paris.
- Pommeret, C., éd. (2001) : *Le sanctuaire antique des Bolards à Nuits-Saint-Georges (Côte-d'Or)*, RAE Suppl. 16, Dijon.
- Provost, M., éd. (2009a) : *Côte-d'Or, Alesia*, CAG 21/1, Paris.
- (2009b) : *Côte-d'Or, Allerey-Normier*, CAG 21/2, Paris.
- Reddé, M., P. Barral, F. Favory, J.-P. Guillaumet, M. Joly, J.-Y. Marc, P. Nouvel, L. Nuniger et C. Petit, éd. (2011) : *Aspects de la Romanisation dans l'Est de la Gaule*, I-II, Bibracte 21, Glux-en-Glenne.
- Roudil, J.-L. (1972) : *L'âge du Bronze en Languedoc oriental*, Mémoires de la Société préhistorique française 10, Paris.
- Séguier, J.-M., G. Auxiette, S. Coubray, C. Dunikowski, B. Lecomte-Schmitt et V. Zech-Matterne (2008) : "Une ferme du début du III^e s. av. J.-C. au Marais du Colombier, Varennes-sur-Seine (Seine-et-Marne) : analyse archéologique et environnementale", *RACF*, 47, [http://Racf.revues.org/index1105.html].
- SFECAG (2011) : *Actes du congrès de la SFECAG, Arles, 2-5 juin 2011*, Marseille.
- Verdin, F. (2011) : "L'eau sur les habitats de l'âge du Fer. Une denrée rare ?", *Archéopages*, 32, 6-13.
- Verdin, F., A. Colin et S. Bezault (2012) : "L'approvisionnement en eau des habitats de l'âge du Fer entre Loire, Pyrénées et Massif central", in : Bost 2012, 393-415.
- Vital, J. (1993) : *Habitats et sociétés du Bronze final au premier Âge du Fer dans le Jura : les occupations protohistoriques et néolithiques du Pré de la cour à Montagnieu (Ain)*, CRA 11, Paris.
- Vuaillet, D. (1977) : *La nécropole tumulaire de Chavéria (Jura)*, ALUB 189, Archéologie 28, Paris.